

江西高速石化有限责任公司  
莆炎高速广昌西服务区北加油站  
危险化学品经营

安全现状评价报告

法定代表人：马 浩

技术负责人：王多余

项目负责人：姜 锋

二〇二三年十二月二十七日

## 评 价 人 员

	姓名	资格证书号	从业登记 编号	签字
项目 负责人	姜锋	S011035000110202001353	015901	
项目 组 成 员	姜锋	S011035000110202001353	015901	
	张青云	1700000000200607	032297	
	邹文斌	S011032000110192001449	024656	
报 告 编 制 人	姜锋	S011035000110202001353	015901	
	张青云	1700000000200607	032297	
报 告 审 核 人	胡南云	S011035000110201000574	019541	
过 程 控 制 负 责 人	尧赛民	1600000000300934	029672	
技 术 负 责 人	王多余	1200000000100048	024062	

## 技 术 人 员

姓 名：黄志伟      专 业：电气自动化技术      签 字：

**江西高速石化有限责任公司  
莆炎高速广昌西服务区北加油站  
危险化学品经营  
安全评价技术服务承诺书**

一、在本项目安全评价活动过程中，我单位严格遵守《安全生产法》及相关法律、法规和标准的要求。

二、在本项目安全评价活动过程中，我单位作为第三方，未受到任何组织和个人的干预和影响，依法独立开展工作，保证了技术服务活动的客观公正性。

三、我单位按照实事求是的原则，对本项目进行安全评价，确保出具的报告均真实有效，报告所提出的措施具有针对性、有效性和可行性。

四、我单位对本项目安全评价报告中结论性内容承担法律责任。

南昌安达安全技术咨询有限公司

2023年12月27日

## 规范安全生产中介行为的九条禁令

赣安监管规划字〔2017〕178号

一、禁止从事安全生产和职业卫生服务的中介服务机构（以下统称中介机构）租借资质证书、非法挂靠、转包服务项目的行为；

二、禁止中介机构假借、冒用他人名义要求服务对象接受有偿服务，或者恶意低价竞争以及采取串标、围标等不正当竞争手段，扰乱技术服务市场秩序的行为；

三、禁止中介机构出具虚假或漏项、缺项技术报告的行为；

四、禁止中介机构出租、出借资格证书、在报告上冒用他人签名的行为；

五、禁止中介机构有应到而不到现场开展技术服务的行为；

六、禁止安全生产监管部门及其工作人员要求生产经营单位接受指定的中介机构开展技术服务的行为；

七、禁止安全生产监管部门及其工作人员没有法律依据组织由生产经营单位或机构支付费用的行政性评审的行为；

八、禁止安全生产监管部门及其工作人员干预市场定价，违规擅自出台技术服务收费标准的行为；

九、禁止安全生产监管部门及其工作人员参与、擅自干预中介机构从业活动，或者有获取不正当利益的行为。

## 前 言

江西高速石化有限责任公司莆炎高速广昌西服务区北加油站成立日期为2023年01月09日,注册地位于江西省抚州市广昌县头陂镇龙港村付车组(广昌西服务区北),法定代表人为陈文贞。主要从事0#柴油、92#汽油、95#汽油经营。

加油站设有5个SF双层埋地卧式储罐,其中0#柴油储罐2个(50m<sup>3</sup>/个)、92#汽油储罐2个(50m<sup>3</sup>/个)、95#汽油储罐1个(50m<sup>3</sup>),罐总容量为250m<sup>3</sup>,柴油折算后总容积为200m<sup>3</sup>,依据《汽车加油加气加氢站技术标准》(GB50156-2021)对加油站的划分,该加油站属于一级加油站。

加油站于2023年04月17日取得由抚州市商务局颁发的《成品油零售经营批准证书》(油零售证书第抚0052号)批准该站从事成品油(汽油、柴油)零售业务,有效期至2028年04月16日。

加油站原《危险化学品经营许可证》有效期为2021年01月05日至2024年01月04日,因加油站营业执照名称、法人变更,于2023年04月20日重新取得由抚州市应急管理局换发的《危险化学品经营许可证》,证书编号:(赣抚应急(乙)字[2023]000014号),许可范围为汽油、柴油,经营方式为带有贮存设施经营危险化学品,其有效期为2023年04月20日至2024年01月04日。

加油站储存经营过程中未涉及监控化学品、未涉及易制爆化学品、未涉及剧毒及高毒化学品、未涉及重点监管的危险化工工艺,涉及的汽油、柴油属于危险化学品,其中汽油属于重点监管危险化学品和特别管控化学品,该站经营、储存场所未构成危险化学品重大危险源,主要的危险有害因素为火

灾、爆炸等。

根据《中华人民共和国安全生产法》、《危险化学品安全管理条例》和《危险化学品经营许可证管理办法》的要求，因江西高速石化有限责任公司莆炎高速广昌西服务区北加油站的危险化学品经营许可证即将三年有效期届满，需要换证而进行安全现状评价。

受江西高速石化有限责任公司莆炎高速广昌西服务区北加油站的委托，南昌安达安全技术咨询有限公司承担了该加油站危险化学品经营的安全现状评价，于2023年12月组成评价小组，对该站所提供的资料、文件进行了审核，对现场进行了实地检查，根据《安全评价通则》（AQ8001-2007）和《危险化学品经营单位安全评价导则（试行）》（安监管管二字[2003]38号）的要求，编写此安全现状评价报告。

该报告仅对江西高速石化有限责任公司莆炎高速广昌西服务区北加油站现有经营的安全现状作出评价，如经营条件、设施、场所发生变化，不在本评价范围之内。报告有效期三年。

**关键词：加油站 危险化学品经营 安全现状评价**

## 目 录

前 言 .....	- 1 -
目 录 .....	- 3 -
1、安全评价概述 .....	- 5 -
1.1 评价目的 .....	- 5 -
1.2 评价原则 .....	- 5 -
1.3 安全评价依据 .....	- 5 -
1.4 评价范围 .....	- 11 -
1.5 评价内容 .....	- 12 -
1.6 评价程序 .....	- 13 -
1.7 附加说明 .....	- 15 -
2、加油站概况 .....	- 16 -
2.1 加油站基本情况 .....	- 16 -
2.2 加油站概况 .....	- 18 -
2.3 地理位置及自然环境 .....	- 20 -
2.4 加油站周边情况 .....	- 22 -
2.5 加油站总平面布置 .....	- 23 -
2.6 主要构筑物 .....	- 24 -
2.7 主要设备 .....	- 25 -
2.8 公用工程及辅助设施 .....	- 26 -
2.9 消防设施 .....	- 27 -
2.10 安全设施 .....	- 28 -
2.11 安全管理体系 .....	- 30 -
2.12 上一次换证以来主要变化情况 .....	- 31 -
3、主要危险、有害因素识别 .....	- 33 -
3.1 物料的危险、有害因素 .....	- 33 -
3.2 重大危险源辨识 .....	- 36 -
3.3 化学品辨识 .....	- 40 -
3.4 有害因素分析 .....	- 42 -
3.5 经营过程中的危险辨识 .....	- 43 -
3.6 主要设备设施危害因素分析 .....	- 48 -
3.7 作业过程危险因素 .....	- 51 -
3.8 设备检修时的危险性分析 .....	- 52 -
3.9 周边环境危险性分析 .....	- 54 -
3.10 其他危险因素 .....	- 56 -
3.11 站内爆炸危险区域的等级范围划分 .....	- 57 -
3.12 典型事故案例分析 .....	- 60 -
4、评价单元的确定及评价方法选择 .....	- 62 -
4.1 评价单元的确定 .....	- 62 -
4.2 评价方法的选择 .....	- 62 -
4.3 评价方法简介 .....	- 63 -

5、定性、定量分析评价 .....	- 68 -
5.1 作业条件危险性评价法（LEC） .....	- 68 -
5.2 危险度评价 .....	- 70 -
5.3 加油站安全现场检查表 .....	- 70 -
5.4 综合安全评价 .....	- 107 -
6、安全对策措施与建议 .....	- 110 -
6.1 安全对策措施建议的依据、原则 .....	- 110 -
6.2 存在的问题及安全技术对策措施 .....	- 111 -
6.3 整改复查情况 .....	- 111 -
6.4 建议采取的对策措施 .....	- 111 -
7、安全评价结论 .....	- 113 -
7.1 安全评价结果综述 .....	- 113 -
7.2 重点防范的重大危险、有害因素 .....	- 114 -
7.3 应重视的安全对策措施建议 .....	- 114 -
7.4 潜在的危险、有害因素在采取措施后得到控制及受控的程度 .....	- 115 -
7.5 评价结论 .....	- 115 -
8、附件 .....	- 116 -



## 1、安全评价概述

### 1.1 评价目的

安全评价的目的是贯彻“安全第一、预防为主、综合治理”的方针，寻求最低事故率、最少损失和最优的安全投资效益。主要包括以下几个方面：

- 1、通过评价确认评价对象是否满足相关法律、法规、标准的要求；
- 2、查找、分析和预测工程、系统存在的危险、有害因素及可能导致的危险、危害后果和程度，提出消除、预防生产过程中危险因素及实现安全生产的对策及措施，指导危险源监控和事故预防，为事故隐患治理提供依据，提高该企业安全管理水平，实现安全生产；
- 3、对该站在整个经营、储存过程中固有的不安全因素、有害因素进行定性、定量的评价和科学分析，同时预测其安全等级及可能造成的灾害与事故。
- 4、为应急管理部门安全监察提供安全生产技术对策，为危险化学品经营许可证的发放提供安全生产技术依据。

### 1.2 评价原则

坚持科学性、公平、公正性、严肃性和针对性的原则，以国家有关法律、法规、规范、标准为依据，采用科学的态度，对安全评价的每一项工作都力求做到客观公正，安全对策措施及建议具有针对性和可操作性。

### 1.3 安全评价依据

#### 1.3.1 法律、法规、规章和规范性文件

《中华人民共和国安全生产法》 中华人民共和国主席令第 88 号，2021 年 6 月 10 日第十三届全国人民代表大会常务委员会第二十九次会议修订，

2021年9月1日起施行

《中华人民共和国劳动法》 中华人民共和国主席令第28号发布，2018年12月29日第十三届全国人民代表大会常务委员会第七次会议通过修改，2018年12月29日起施行

《中华人民共和国消防法》 中华人民共和国主席令第81号发布，2021年4月29日第十三届全国人民代表大会常务委员会第二十八次会议修正

《中华人民共和国职业病防治法》 中华人民共和国主席令[2001]第六十号颁布，经中华人民共和国主席令[2011]第五十二号、主席令[2016]第四十八号、主席令[2017]第八十一号、主席令[2018]第二十四号修正

《中华人民共和国突发事件应对法》 中华人民共和国主席令第69号，2007年8月30日第十届全国人民代表大会常务委员会第二十九次会议通过

《中华人民共和国气象法》 中华人民共和国主席令第57号第十二届全国人民代表大会常务委员会第二十四次会议第三次修正

《中华人民共和国监控化学品管理条例》 中华人民共和国国务院令第588号《国务院关于废止和修改部分行政法规的决定》国务院第138次常务会议通过

《工伤保险条例》 中华人民共和国国务院令第586号，2011年1月1日起施行

《危险化学品安全管理条例》 中华人民共和国国务院令第591号、第645号修订

《易制毒化学品管理条例》 中华人民共和国国务院令第445号，自2005年11月1日起施行，国务院令第666号第二次修订，国务院令第703号第三

次修订

《使用有毒物品作业场所劳动保护条例》 中华人民共和国国务院令  
第352号国务院第57次常务会议通过

《江西省突发事件应对条例》 2013年7月27日江西省第十二届人民代  
表大会常务委员会第五次会议通过

《江西省安全生产条例》 2007年3月29日江西省第十届人民代表大会  
常务委员会第二十八次会议通过,2017年7月26日江西省第十二届人民代  
表大会常务委员会第三十四次会议第一次修订,2019年9月28日江西省第十三  
届人民代表大会常务委员会第十五次会议修正,2023年7月26日江西省第十  
四届人民代表大会常务委员会第三次会议第二次修订

《江西省消防条例》 2020年11月25日江西省第十三届人民代表大会  
常务委员会第二十五次会议第六次修正

《生产安全事故应急条例》 中华人民共和国国务院令[2019]第708号

《生产安全事故应急预案管理办法》 2016年6月3日原国家安全生产  
监督管理总局令第88号公布,根据2019年7月11日应急管理部第2号《应  
急管理部关于修改生产安全事故应急预案管理办法>的决定》修正

《中共中央办公厅、国务院办公厅<关于全面加强危险化学品安全生产工  
作的意见>》 厅字(2020)3号

《国务院安委会关于印发《全国安全生产专项整治三年行动计划》的通  
知 安委(2020)3号

《国务院安委会办公室关于进一步加快推进危险化学品安全综合治理工  
作的通知》 安委办函(2018)59号

(应急管理部办公厅《关于对危险化学品领域安全生产新情况新问题开展专项》排查整治的通知》 应急厅函(2021)129号

《危险化学品企业安全分类整治目录(2020年)》 应急[2020]84号

《危险化学品经营许可证管理办法(2015修订版)》 原国家安监总局令[2012]第55号,79号修正

《生产经营单位安全培训规定》 原国家安全生产监督管理总局令第3号、63号、80号令修订

《危险化学品经营单位安全评价导则(试行)》 原国家安全生产监督管理局安监管管二字[2003]38号

《国家安全监管总局关于公布首批重点监管的危险化学品名录的通知》

原安监总局安监总管三[2011]95号

《国家安全监管总局关于公布第二批重点监管危险化学品名录的通知》

原安监总局安监总管三[2013]12号

《国家安全监管总局关于公布首批重点监管的危险化工工艺目录的通知》

原安监总局安监总管三[2009]116号

《国家安全监管总局关于公布第二批重点监管危险化工工艺目录和调整首批重点监管危险化工工艺中部分典型工艺的通知》

原安监总局安监总管三[2013]3号

《危险化学品重大危险源监督管理暂行规定》 原国家安监总局令第40号发布,79号令修订

《危险化学品建设项目安全监督管理办法》 原国家安监总局令第45号发布,79号令修正

《危险化学品目录》 原国家安全监管总局等 10 部门公告 2015 年第 5 号，十部门 2022 年第 8 号公告

《应急管理部办公厅关于认真做好柴油安全许可有关工作的通知》

应急厅函〔2022〕317 号

《应急管理部办公厅关于修改《危险化学品目录（2022 版）实施指南（试行）》涉及柴油部分内容的通知》 应急厅函〔2022〕300 号

《各类监控化学品名录》 工业和信息化部令[2020]第 52 号

《特别管控危险化学品目录(第一版)》 应急管理部、工业和信息化部、公安部、交通运输部 2020 年第 3 号公告

《易制爆危险化学品名录》 公安部 2017 年版

《高毒物品目录》(2003 年版) 卫法监发[2003]142 号

《关于印发〈企业安全生产费用提取和使用管理办法〉的通知》

财资〔2022〕136 号

（应急管理部办公厅关于修改《危险化学品目录（2015 版）实施指南（试行）》涉及柴油部分内容的通知） 应急厅函【2022】300 号

《江西省生产安全事故隐患排查治理办法》 2018 年 10 月 10 日省人民政府令第 238 号发布，2021 年 6 月 9 日省人民政府令第 250 号第一次修正

《江西省危险化学品安全专项整治三年行动实施方案》 赣安[2020]6 号

《江西省安委会办公室关于印发江西省安全生产专项整治三年行动“十大攻坚战”实施方案的通知》 赣安办字(2021)20 号

《中共江西省委办公厅江西省人民政府办公厅印发《关于全面加强危险化学品安全生产工作的实施意见》的通知》 赣办发[2020]32 号

《江西省应急管理厅办公室关于认真整改危险化学品事故隐患和问题的

通知》

赣应急办字[2021]38号

《江西省应急管理厅办公室关于开展危险化学品安全风险评估诊断分级等三项工作的通知》

赣应急办字(2020)53号

### 1.3.2 评价标准、规范

《汽车加油加气加氢站技术标准》	GB50156-2021
《油气回收系统防爆技术要求》	GB/T34661-2017
《油气回收装置通用技术条件》	GB/T35579-2017
《建筑设计防火规范》	GB50016-2014(2018年版)
《车用汽油》	GB17930-2016
《车用柴油》	GB19147-2016
《车用柴油》国家标准第1号修改单》	GB19147-2016/XG1-2018
《危险物品名表》	GB12268-2012
《危险化学品重大危险源辨识》	GB18218-2018
《工作场所有害因素职业接触限值第1部分：化学有害因素》	GBZ2.1-2019
《工作场所有害因素职业接触限值第2部分：物理因素》	GBZ2.2-2007
《易燃易爆性商品储存养护技术条件》	GB17914-2013
《储罐防火堤设计规范》	GB50351-2014
《建筑物防雷设计规范》	GB50057-2010
《建筑灭火器配置设计规范》	GB50140-2005
《消防安全标志 第一部分：标志》	GB13495.1-2015
《建筑采光设计标准》	GB50033-2013
《建筑照明设计标准》	GB50034-2013

《低压配电设计规范》	GB50054-2011
《防止静电事故通用导则》	GB12158-2006
《爆炸危险环境电力装置设计规范》	GB50058-2014
《供配电系统设计规范》	GB50052-2009
《用电安全导则》	GB/T13869-2017
《安全标志及使用导则》	GB2894-2008
《成品油零售企业管理技术规范》	SB/T10390-2004
《加油站作业安全规范》	AQ3010-2022
《液体石油产品静电安全规程》	GB13348-2009
《汽车加油加气站消防安全管理》	XF/T3004-2020
《生产经营单位生产安全事故应急预案编制导则》	GB/T29639-2020
《危险化学品储罐区作业安全通则》	AQ3018-2008
《危险场所电气防爆安全规范》	AQ3009-2007
《安全评价通则》	AQ8001-2007

### 1.3.3 相关资料

- 1、营业执照
- 2、危险化学品经营许可证
- 3、成品油零售经营批准证书
- 4、加油站用地证明材料
- 5、建设工程消防验收意见书
- 6、防雷装置检测检验报告
- 7、主要负责人和安全管理考核合格证

- 8、油罐、尿素加注一体装置合格证
- 9、应急预案备案表及演练资料
- 10、加油站安全管理制度、安全管理职责、操作规程目录
- 11、安全生产责任保险凭证
- 12、总平面布置图

## 1.4 评价范围

本评价范围为江西高速石化有限责任公司莆炎高速广昌西服务区北加油站在用的设备、经营场所的安全条件（主要包括站房、加油区、罐区等）；成品油储存及卸、加油作业所涉及的安全设施及辅助设施与安全管理。

主要评价内容包括加油站的周边环境，平面布置，站内建（构）筑物，工艺设备，电气及消防设施，安全设施、从业人员培训，安全经营管理等方面，根据有关法律、法规及标准规范的要求进行符合性、有效性评价。

如以后江西高速石化有限责任公司莆炎高速广昌西服务区北加油站经营场所、储存条件、品种发生变化，则本评价报告不适用。以及凡涉及成品油运输不在本评价范围内，消防、环保、职业卫生执行国家和地方相关方面的法规和标准。

## 1.5 评价内容

- 1) 评价安全、消防设施、措施是否符合相关技术标准，规范及有效性；
- 2) 检查审核管理、从业人员的危险化学品培训、取证情况；
- 3) 检查、审核安全管理体系及安全生产管理制度，事故应急救援预案的建立健全和执行情况；



- 4) 评价加油站内、外部环境的安全符合性;
- 5) 对存在的问题提出整改措施和意见。

## 1.6 评价程序

本次安全评价程序包括：准备阶段；主要危险、有害因素识别与分析；划分安全评价单元；选择安全评价方法；定性、定量评价；提出安全对策措施建议；安全评价结论；编制安全评价报告。

### 1) 准备阶段

明确被评价对象和范围，进行现场调查和收集国内外相关法律、法规、技术标准及建设项目资料。

### 2) 危险、有害因素识别与分析

根据建设项目周边环境、生产工艺流程或场所的特点，识别和分析其潜在的危险、有害因素。

### 3) 划分安全评价单元

在危险、有害因素识别与分析基础上，根据评价的需要，将建设项目分成若干个评价单元。

### 4) 选择安全评价方法

根据被评价对象的特点，选择科学、合理、适用的定性、定量评价方法。

### 5) 定性、定量评价

根据选择的评价方法，对危险、有害因素导致事故发生的可能性和严重程度进行定性、定量评价，以确定事故可能发生的部位、频次、严重程度的等级及相关结果，为制定安全对策措施提供科学依据。

### 6) 安全对策措施建议

根据定性、定量评价结果，提出消除或减弱危险、有害因素的对策措施建议。

### 7) 安全评价结论

简要列出主要危险、有害因素评价结果，给出建设项目从安全生产角度是否符合国家的有关法律、法规、技术标准的结论。

### 8) 编制安全评价报告

见图 1.6-1。

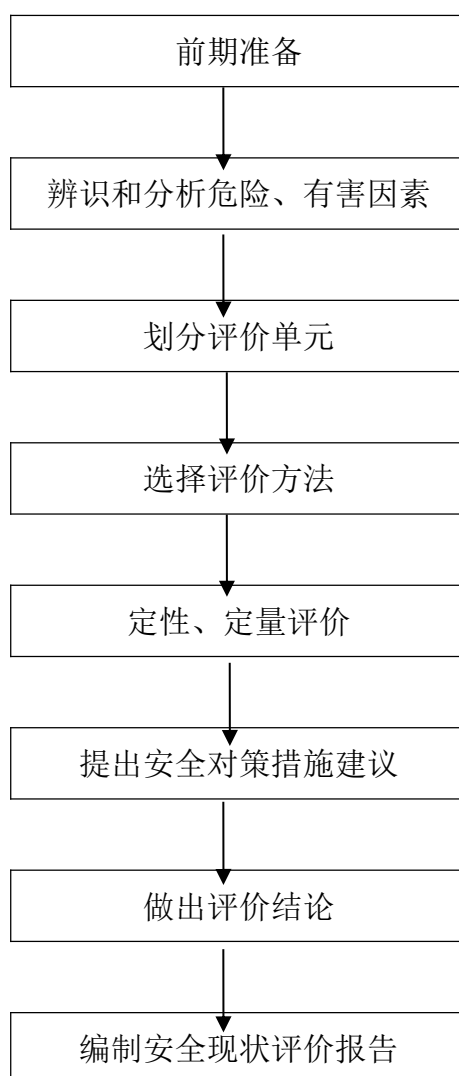


图 1.6-1 安全评价程序

## 1.7 附加说明

本评价涉及的有关资料由江西高速石化有限责任公司莆炎高速广昌西服务区北加油站提供，并对其真实性负责。

本安全评价报告和结论是根据评价时江西高速石化有限责任公司莆炎高速广昌西服务区北加油站危险化学品经营、储存设施及相应的公用工程和辅助设施做出的安全现状评价，若该加油站的经营、储存状况发生变化，本评价结论不再适合。今后加油站的进一步改建、扩建、搬迁，应当重新进行安全评价。

本安全评价报告封一、封二未盖“南昌安达安全技术咨询有限公司”公章无效；使用盖有“南昌安达安全技术咨询有限公司”公章的复印件无效；涂改、缺页无效；安全评价人员或工程技术人员未亲笔签名或使用复印件无效；安全评价报告未经授权不得复印，复印的报告未重新加盖“南昌安达安全技术咨询有限公司”公章无效。

本评价报告具有很强的时效性，本报告通过评审后因各种原因超过时效，项目周边环境等发生了变化，本报告不承担相关责任。

## 2、加油站概况

### 2.1 加油站基本情况

江西高速石化有限责任公司莆炎高速广昌西服务区北加油站成立日期为2023年01月09日,注册地位于江西省抚州市广昌县头陂镇龙港村付车组(广昌西服务区北),法定代表人为陈文贞。主要从事0#柴油、92#汽油、95#汽油经营。

加油站设有5个SF双层埋地卧式储罐,其中0#柴油储罐2个(50m<sup>3</sup>/个)、92#汽油储罐2个(50m<sup>3</sup>/个)、95#汽油储罐1个(50m<sup>3</sup>),罐总容量为250m<sup>3</sup>,柴油折算后总容积为200m<sup>3</sup>,依据《汽车加油加气加氢站技术标准》

(GB50156-2021)对加油站的划分,该加油站属于一级加油站。

加油站于2023年04月17日取得由抚州市商务局颁发的《成品油零售经营批准证书》(油零售证书第抚0052号)批准该站从事成品油(汽油、柴油)零售业务,有效期至2028年04月16日。

加油站原《危险化学品经营许可证》有效期为2021年01月05日至2024年01月04日,因加油站营业执照名称、法人变更,于2023年04月20日重新取得由抚州市应急管理局换发的《危险化学品经营许可证》,证书编号:

(赣抚应急(乙)字[2023]000014号),许可范围为汽油、柴油,经营方式为带有贮存设施经营危险化学品,其有效期为2023年04月20日至2024年01月04日。

表 2.1-1 加油站基本情况

企业名称	江西高速石化有限责任公司莆炎高速广昌西服务区北加油站
------	----------------------------

注册地址	江西省抚州市广昌县头陂镇龙港村付车组（广昌西服务区北）				
联系电话		传真		邮政编码	344900
企业类型	其他有限责任公司分公司				
登记机关	广昌县市场监督管理局				
法定代表人	陈文贞		主要负责人	陈文贞	
职工人数	7人	技术管理人数	/	安全管理人数	1人
注册资本	/	固定资产	/	上年销售额	/
经营场所	地址	江西省抚州市广昌县头陂镇龙港村付车组（广昌西服务区北）			
	产权	自有 <input type="checkbox"/> 租赁 <input checked="" type="checkbox"/> 承包 <input type="checkbox"/>			
储存设施	地址	江西省抚州市广昌县头陂镇龙港村付车组（广昌西服务区北）			
	建筑结构	埋地	储存能力	250m <sup>3</sup>	
	产权	自有 <input type="checkbox"/> 租赁 <input checked="" type="checkbox"/> 承包 <input type="checkbox"/>			
主要管理制度名称	1、全员岗位安全责任制加油站经理安全生产责任制、安全管理人员安全生产责任制、加油员安全生产责任制等；2、安全生产检查制度、安全风险分级管控制度、危险作业管理制度动火安全管理制度、临时用电安全管理制度等；3、加油操作规程、接卸油操作规程、人工计量操作规程等。				
主要消防安全施工、器具配备情况					
名称	型号、规格	数量	状况	备注	
推车式干粉灭火器	MFT-35型	1台	有效	罐区	
手提式干粉灭火器	MFZ/ABC8型	2台		罐区	
	MFZ/ABC8型	6台		加油区	
手提式CO <sub>2</sub> 灭火器	MT/3型	2		发电间	
		2		配电间	
		4		站房	
消防沙	/	2m <sup>3</sup>		密闭卸油点	
灭火毯	/	3床		加油区	
		2床		罐区	
消防水桶	/	4桶		密闭卸油点	
消防沙铲	/	4把	密闭卸油点		

经营危险化学品范围								
剧毒品			成品油			其他危险化学品		
品名	规模	用途	品名	规模	用途	品名	规模	用途
			0#柴油	2×50m <sup>3</sup>	车用			
			92#汽油	2×50m <sup>3</sup>	车用			
			95#汽油	1×50m <sup>3</sup>	车用			
申请经营方式		批发 <input type="checkbox"/> 零售 <input checked="" type="checkbox"/> 化工企业外设销售网点 <input type="checkbox"/>						

## 2.2 加油站概况

### 2.2.1 加油站等级划分

加油站设有 5 个 SF 双层埋地卧式储罐，其中 0#柴油储罐 2 个（50m<sup>3</sup>/个）、92#汽油储罐 2 个（50m<sup>3</sup>/个）、95#汽油储罐 1 个（50m<sup>3</sup>），罐总容量为 250m<sup>3</sup>，柴油折算后总容积为 200m<sup>3</sup>。

表 2.2-1 加油站级别划分表

级别	油罐容积 (m <sup>3</sup> )	
	总容积	单罐容积
一级	150<V≤210	V≤50
二级	90<V≤150	V≤50
三级	V≤90	汽油罐 V≤30，柴油罐 V≤50

注：柴油罐容器折半计入油罐总容积。

因该加油站总容积 200m<sup>3</sup>，汽油单罐容积 V≤50m<sup>3</sup>，柴油单罐容积 V≤50m<sup>3</sup>，依据《汽车加油加气加氢站技术标准》（GB50156-2021），该站定为一级加油站。

### 2.2.2 卸油、加油工艺

#### 1、卸油工艺流程

卸油：加油站卸油采用密闭自流卸油工艺。检查接地装置使其良好，消防器材准备到位，接好接地线（接地夹禁止装在油罐车装、卸油口附近），静置 5min 后计量，核对卸油罐与运油罐车所装油品，确认卸油罐的空容量，卸油中注意观察管线、阀门等相关设备的运行情况，与油罐的快速接头连通好专用卸油软管后进行卸油作业，卸油完毕关好阀门，拆除管线，盖好口盖，收回静电接地线，将消防器材放回原处，清理现场。汽油储罐上安装了卸油油气回收管道，给汽油储罐卸油时，打开阻火式压力呼吸阀管道上的阀门，运油罐车与汽油储罐的卸油管口和油气回收管口均连通后再进行卸油作业。

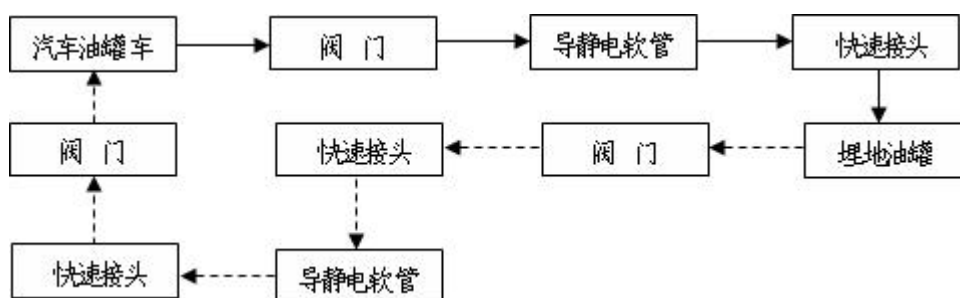


图 2.2-1 接卸汽油工艺流程图

注：虚线箭头表示油气回收工艺路线。

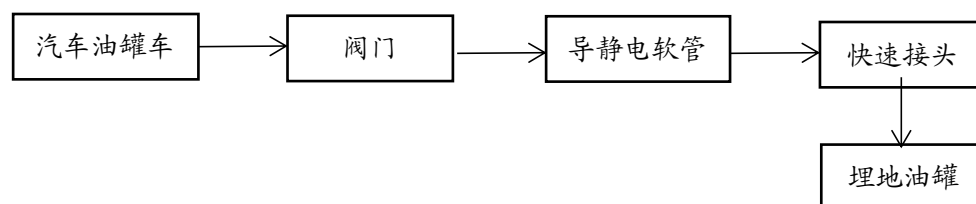


图 2.2-2 接卸柴油油工艺流程图

## 2、加油工艺流程

加油：加油采用正压输送工艺。通过油罐内的油泵将油品从储油罐抽出，经过加油机的油气分离器、计量器（加入油品的量可以从加油机的计数器上观察到），然后用加油枪加到车油箱中。

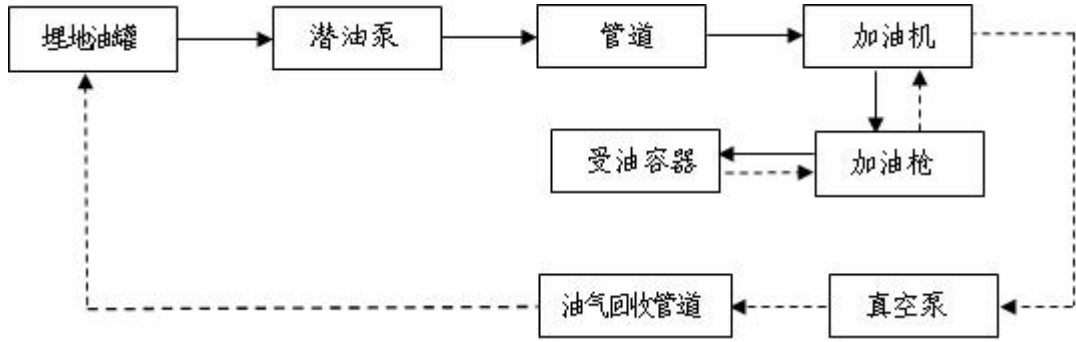


图 2.2-3 汽油加油机加油工艺流程图

注：虚线箭头表示油气回收工艺路线。

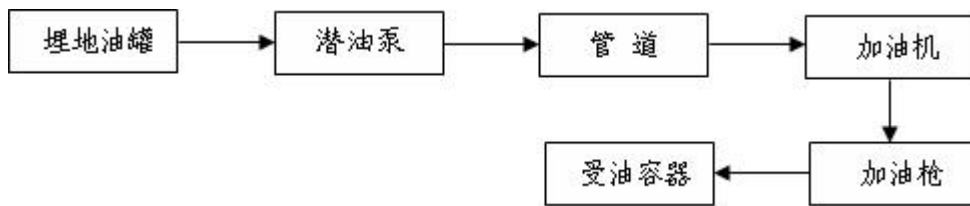


图 2.2-4 柴油加油机加油工艺流程图

## 2.3 地理位置及自然环境

### 2.3.1 地理位置

江西高速石化有限责任公司莆炎高速广昌西服务区北加油站位于江西省抚州市广昌县头陂镇龙港村付车组（广昌西服务区北），具体位置见下图。





广昌县位于江西省抚州市南部，隶属于抚州市。面积 1612 平方公里，人口约 24 万。因盛产白莲，而被誉为“中国白莲之乡”。也是江西第二大河流——抚河的发源地。广昌县区位比较优越，昌厦一级公路和济广高速过境而过。

### 2.3.2 自然环境

#### 1 地形地貌

广昌县地形是一个由南向北倾斜的箕形盆地，东、南西部地形偏高，中部、北部偏低，以低山、丘陵为主，平原与丘陵交错。广昌县辖 5 镇、6 乡，全县分为 3 个土类，即水稻土地、潮土地、红壤，可分为 7 个亚类，28 个土属，其中水稻土为县域主要农业土壤，占全县土地总面积的 47.38%，土壤反应主要呈酸性-微酸性。全县土地面积 1612km<sup>2</sup>，总计 241.8 万亩，其中全县林业用地面积 180.8 万亩，占全县土地总面积的 74.8%，是一个典型的山地丘陵县。

#### 2 水文

广昌县河流属抚河水系。主要河流有盱江，盱江为抚河广昌段，又名南河，发源于广昌县血木岭，过南城县城后，在东岸汇合黎滩河，向北流经潭江、廖坊潭，进梁家峡入临川县境后，称抚河(古称汝河)，平均河宽 200~500m，最大洪水流量 4160m<sup>3</sup>/s(1962 年)，最小枯水流量 4.2m<sup>3</sup>/s(1963 年)，多年平均流量 50.09m<sup>3</sup>/s。最高水位 70.97m(1962 年)，河床为细砂，其主要支流由南至北有 14 条。

#### 3 气象条件

广昌县地处华南气候区与华中气候区的过渡地带，属中亚热带，湿润季风气候区，气候温暖，日照充足，雨量充沛，无霜期长，农业气候条件比较优越；四季分明，春季多阴雨，夏季高温，多大到暴雨，秋季多晴少雨，气候干燥，冬季

冷空气活动频繁，常有冰雪和冻雨。年平均气温为 17.3℃。最冷月为 1 月，月平均气温为 5℃。最热月为 7 月，平均气温为 28.7℃。由于各地山脉走向、坡度、地形、起伏、河流分布、植被覆盖和海拔高度的影响，导致气温高低不一。常年主导风向为北风，平均风速 1.3m/s，该地区多年平均降水量为 1774.6mm，年平均无霜期为 273 天，年平均日照时数为 1627.5 小时，实际日照时数仅占可照时数的 36%。广昌县地处南方多雷地带，春夏季易受雷电袭击。年平均雷暴日 70 天。

#### 4 地震

根据《中国地震动参数区划图》(GB18306-2015)，加油站所在场地地震基本烈度为≤VI度。场地未发现不良地质现象，场地稳定性较好。

根据《建筑抗震设计规范》(GB50011-2010)，该区域的地震设防烈度小于 6 度，按 6 度进行抗震设防。

## 2.4 加油站周边情况

江西高速石化有限责任公司莆炎高速广昌西服务区北加油站地处江西省抚州市广昌县头陂镇龙港村付车组（广昌西服务区北）。

该加油站坐北朝南，南面站区外为广吉高速辅道，以外为广吉高速，辅道距汽、柴油加油机约 16.5m，距汽、柴油储罐约 62m。广吉高速距汽、柴油加油机约 34.5m，距汽、柴油储罐分别约 80m；东面站区外为服务区建筑（二类保护物），距汽、柴油加油机约 100m，距汽、柴油储罐分别约 92m、85m；北面站区外为服务区空地；西面站区外为桔园、林地，上空有架空输电线路（有绝缘层、杆高 8m）距汽、柴油加油机约 38.7m，距汽、柴油储罐分别约 16m、24m；站区西面、东面设有出口和入口与服务区道路相连，站区地势平

坦，铺设硬化砼路面坡向道路。

站区周边无重要公共建筑设施，四周无自然保护区、风景区。具体情况详见下表。

表 2.4-1 加油站周边情况

方位	周边情况	最近的站内设施	实际距离 (m)	标准要求 (m)	依据规范 及条款
南面	广吉高速辅道	汽、柴油加油机	16.5	5 (按汽油计)	GB50156-2021 第 4.0.4 条 (一级站, 有卸油和加油油气回收系统)
		汽、柴油储罐	62	7 (按汽油计)	
	广吉高速	汽、柴油加油机	34.5	5 (按汽油计)	
		汽、柴油储罐	80	7 (按汽油计)	
东面	服务区建筑 (二类保护物)	汽、柴油加油机	100	8.5 (按汽油计)	
		汽油储罐	92	14	
		柴油储罐	85	6	
北面	服务区空地	汽、柴油储罐	-	-	
西面	架空输电线 路(有绝缘层、杆高 8m)	汽、柴油加油机	38.7	5	
		汽油储罐	16	1.0H, 且 ≥5	
		柴油储罐	24	0.5H, 且 ≥5	

## 2.5 加油站总平面布置

江西高速石化有限责任公司莆炎高速广昌西服务区北加油站位于江西省抚州市广昌县头陂镇龙港村付车组(广昌西服务区北)。

加油站总平面布置按功能划分为加油区、站房、储罐区、隔油池。

站房位于站区中部，为二层建筑，内设有营业室、办公室、配电间和发电间等，办公室设视频监控显示器，能监控加油区、罐区、营业室及站区出入口，设液位仪、泄漏检测报警仪，站房营业室设 1 个紧急切断按钮。

加油区位于站区南面，主要由罩棚、加油岛、加油机组成。加油区上空设有罩棚，罩棚共 6 根现浇立柱，罩棚为钢结构支撑，金属结构轻顶棚。罩棚下设有 3 座加油岛，分三排布置，每排布置一座加油岛，每座加油岛上设

有 1 台加油机，其中，靠站房一侧加油岛上为一台四枪加油机、中间加油岛上为一台为四枪加油机、靠道路一侧加油岛上为一台六枪加油机和一台尿素加注一体装置。最近汽、柴油加油机距离站房为 8m。

储罐区位于加油区东面，为非承重罐区，设有 5 个 SF 双层埋地卧式储罐，由西向东依次为 92#汽油储罐、92#汽油储罐、95#汽油储罐、0#柴油储罐、0#柴油储罐，最近汽、柴油储罐距站房 8.5m。卸油口位于罐区南侧，距站房 7.8m。共设有 3 个汽油卸油口、2 个柴油卸油口、1 个油气回收接口。卸油口采用快速接头和密闭盖，回收接口采用自闭式快速接头，在靠近快速接头的连接管道上设有阀门。通气管位于罐区北侧，敷设 4 根通气管，距站房 19m。卸油口与通气管间距为 11m。每只油罐设高度 4m 的通气管，通气管集中布置，管径 50mm，且通气管垂直设置，柴油通气管口设有阻火器，汽油通气管口设置阻火呼吸阀。

加油站油罐车卸车场地设有 1 套移动式的防静电接地夹和防爆静电接地报警仪，1 个人体静电释放触摸球。卸油区旁设有 1 个消防沙箱，1 个消防器材箱。

隔油池位于在站房西面，临近围墙边。

具体平面布置详见该站总平面布置图。

站区地势平坦，地势坡度 0.5%，道路为不发火花面层。

## 2.6 主要建构筑物

1) 站房：二层建筑，耐火等级二级，占地面积约为 147.42 m<sup>2</sup>，砖混结构，现浇混凝土屋面，内设有营业室、办公室、发电间、配电间等。

2) 罩棚：占地面积约为 552 m<sup>2</sup>，钢网架结构，立柱为轻钢结构。

表 2.6-1 主要建构筑物一览表

序号	建、构筑物名称	占地面积 (m <sup>2</sup> )	结构	层数	耐火等级	火险类别
1	罩棚	552	钢网架	/	/	甲类
2	站房	147.2	砖混	二层	二级	/
3	油罐区	214.11	砼	/	/	甲类
4	隔油池	3.75	砼	/	/	/

## 2.7 主要设备

表 2.7-1 主要设备一览表

序号	设备名称	规格型号	数量	备注
1	0#柴油罐	50m <sup>3</sup> /个	2 个	SF 双层罐，卧式埋地
2	92#汽油罐	50m <sup>3</sup> /个	2 个	SF 双层罐，卧式埋地
3	95#汽油罐	50m <sup>3</sup> /个	1 个	SF 双层罐，卧式埋地
4	加油机	型号：CS 42D4443H 规格：5-50L/min	3 台	2 台四枪加油机和 1 台六枪加油机 其中有 2 把为大流量 0#柴油枪 潜油泵式 防爆标志：Exd ib mb IIA T3 Gb
5	油气回收系统		1 套	加油、卸油油气回收系统
6	视频监控系统		1 套	站房、罐区、加油区
7	泄漏检测报警仪	型号：UZK-SA-LD	1 套	探测仪位于双层罐间
8	高低液位检测报警仪	型号：UDPB6D	1 台	油罐液位监测，探测器安装于各油罐
9	静电接地报警仪	型号：JDB-2	1 台	
10	发电机	型号：KF-W4.0D-24	1 台	功率：24kW
11	尿素加注一体装置	型号：ZS-Y-1.2-Y-2	1 台	防爆标志：Exd ib mb IIA T3 Gb
12	管线		若干	油罐通气管采用无缝钢管；油气回

				收管为无缝钢管；埋地输油管为双层导静电热塑管
--	--	--	--	------------------------

## 2.8 公用工程及辅助设施

### 2.8.1 供配电

该站供电电源从服务区变电站供电线路 380V/220V 线路引至配电间的配电箱，站内电力线路采用电缆穿镀锌钢管保护埋地敷设到用电设备。

站内用电负荷主要为加油机泵、照明用电、泄漏报警仪、液位监测仪和应急照明等，其中液位监测仪、泄漏报警仪、应急照明为二级负荷，其他供电负荷等级为三级。

发电间、配电间、罩棚及站房等工作场所设置应急照明，应急照明、疏散指示灯在灯具内设有蓄电池，当突然停电时，蓄电池放电，提供照明用电，供电时间大于 30 分钟。

电气线路加装电源避雷器保护防止雷电波侵入，加油机、油罐、管道均设有防雷防静电接地保护。

罩棚下装有照明灯，位于加油机下箱体顶部防爆区域（上空 0.15m）之外。站内动力，照明干线采用铜芯电缆敷设，爆炸区域内均设有套管保护。

### 2.8.2 防雷接地

该加油站罩棚、站房、储罐为第二类防雷，站房采用接闪带防直击雷，罩棚其接闪器采用金属屋面引下线进行接地。考虑防直击雷和雷电感应，电气设备正常不带电的金属外壳均设有可靠接地，保护接地、防雷、防静电接地和工作接地的干线连接在一起，组成联合接地网，其接地电阻不大于  $4\Omega$ ；储罐设有 2 处接地，加油站的油罐车卸车场地设有与油罐车连接的防静电接地装置和静电接地检测报警仪。工艺管线法兰连接处进行静电跨接。加油区

采用金属屋面防雷保护加油机，罐、管道均设有静电接地保护，所有设施均在防雷有效保护的范围内。该站防雷装置江西中天防雷技术有限公司进行检测，检测结果为合格，有效期至 2024 年 03 月 20 日。

### 2.8.3 给排水

#### 1、给水

该站加油、卸油作业过程不需要用水，生活、清洁用水来自服务区水塔供水。

#### 2、排水

该站排水系统采用污废合流排水方式，污废水排入化粪池，室外地面雨水采用散排。加油站设有环保沟，用于收集、处理可能泄漏的油污。含油污水和冲洗水由环保沟收集处理，经隔油池排至服务区污水管网。清洗油罐的污水收集后集中处理。

## 2.9 消防设施

表 2.9-1 加油站消防设施表

名称	型号、规格	数量	备注
推车式干粉灭火器	MFT-35 型	1 台	罐区
手提式干粉灭火器	MFZ/ABC8 型	2 台	罐区
	MFZ/ABC8 型	6 台	加油区
手提式 CO <sub>2</sub> 灭火器	MT/3 型	2	发电间
		2	配电间
		4	站房
消防沙	/	2m <sup>3</sup>	密闭卸油点
灭火毯	/	3 床	加油区
		2 床	罐区
消防水桶	/	4 桶	密闭卸油点

消防沙铲	/	4 把	密闭卸油点
------	---	-----	-------

该加油站已取得建设工程消防验收意见书，住建消验字[2020]第00014683号，具体情况详见附件。

## 2.10 安全设施

### 1、油储罐区

储罐的罐体和管道为加强级防腐，罐体和管道均刷防腐漆，各油罐均设置操作井，操作井按要求进行了密封处理。储油罐进油口、出油管、量油孔设置在人孔盖上并上锁，采用标尺量油，各储油罐进油管向下伸至罐内距罐底0.2m，吸油管管口不小于0.15m。汽油罐与柴油罐的通气管分开设置，通气管管径为DN50，通气管口高出地面4m，柴油罐通气管口设有阻火器，汽油罐通气管口设有阻火呼吸阀。油罐均为SF双层罐，油罐采取了卸油时的防满溢措施，储罐设置液位仪，具备高液位报警功能，油量到达90%能够触动高液位报警，油罐设置防溢阀，油量到达95%时防溢阀自动关闭，设置泄漏检测仪。油储罐操作井内电气及仪表接线采用防爆型。但现场检查时，油罐操作井盖未设有油品标识，已提出整改意见，见6.2节。

### 2、卸油区

密闭卸油区设有卸油时用于连接车辆的静电接地装置，卸油管由油罐车提供，密闭卸油管道的操作接口均设有接头及闷盖，卸油管已采用内设接地金属丝的软管，可以和车辆的油罐和贮油罐进行可靠的静电连接。

该站设置有卸油油气回收系统，油罐内的油气通过卸油油气回收管道返回油罐车。

卸油口上锁。卸油接口设快速接头及密封盖，卸油口设有静电接地报警



仪，静电接地报警仪未设置在爆炸危险 1 区，卸油口设有油品标识。

### 3、加油区

输油管线采用地沟预埋式，采用细砂土填充，加油机和卸油口均使用细砂土填充。

加油机采用隔爆型自动计量加油机，电压等级为 220V，流量范围为 5-50L/min。在加油岛和加油机附近的明显位置，标示了油品类别、标号。加油区两侧设有立柱，加油岛端部设防撞柱。加油机底部供油管道上设有剪切阀，在加油机被撞或起火时，剪切阀能自动关闭。加油机内防爆接线盒采用防爆挠性管连接。

加油站设置 3 台税控燃油加油机（2 台四枪加油机和 1 台六枪加油机），加油站 24 小时营业，加油机处设置释放静电装置（加油机自带）、加油机设置急停按钮（加油机自带），营业员可通过营业室内监控系统确认加油机的运作情况。

加油站罩棚按二类防雷建筑设有防雷接地保护装置，加油机设有接地设施，动力、照明干线采用铜芯电缆埋地暗敷。

### 4、监测监控

加油站设置了视频监视系统，该系统覆盖加油区、油罐区、站房等区域。该站油罐设带有高液位报警功能的液位监测系统和双层油罐的渗漏检测在线监测系统，液位仪、泄漏检测仪设 UPS 不间断电源。站房营业厅内设置紧急切断开关按钮。

### 5、发、配电间和站房

发电间（设有一台 24kw 的柴油发电机，排烟口安装阻火器）、配电间（设

有配电柜)位于站房内,发电间、配电间门向外开启,设置应急照明灯、绝缘垫、挡鼠板等。站房设置应急照明灯。

## 6、安全警示标志

加油区设置限速、严禁烟火、禁止打手机等安全警示标志,罐区设置严禁烟火、禁止吸烟等安全警示标志。

## 2.11 安全管理体系

### 1、安全管理机构

江西高速石化有限责任公司莆炎高速广昌西服务区北加油站成立了安全生产管理领导小组,制定了安全经营责任制。

该加油站组织机构采用加油站站长负责制,职工7人,其中主要负责人1人、安全管理人员1人。

### 2、安全管理制度及操作规程

该加油站对安全管理工作比较重视,各种管理制度比较完善,其管理制度有:全员岗位安全责任制加油站经理安全生产责任制、安全管理人员安全生产责任制、加油员安全生产责任制、计量员安全生产责任制、设备管理员安全生产责任制、特种作业人员管理制度、安全生产教育和培训制度、安全生产检查制度、安全风险分级管控制度、危险作业管理制度动火安全管理制度、临时用电安全管理制度、高空作业安全管理制度、进入受限空间安全管理制度、职业健康管理制度、劳动保护用品使用和管理制度、安全生产隐患排查治理制度、重大隐患治理情况向负有安全生产监督管理职责的部门和企业职工代表大会报告制度、生产安全事故报告和处理制度、安全生产考核奖惩制度、其他保障安全生产的规章制度。制定了各项岗位操作规程,如加

油操作规程、装卸油操作规程、人工计量操作规程、巡检岗位操作规程等。

### 3、事故应急救援

该加油站制定了加油站事故应急救援预案，应急预案已于2023年04月11日进行备案，备案编号为：361001-2023-0009，详见附件。

### 4、安全生产标准化

安全标准化开展情况：该站已取得由抚州市应急管理局颁发安全生产标准化三级证书，证书编号：赣 AQBWHIII202210003，有效期至2025年03月06日。

### 5、人员培训

该加油站主要负责人及安全管理人员均培训合格，取得合格证，具体取证情况如下：

表 2.11-1 人员持证情况一览表

序号	姓名	资格证件号	资格类型	发证部门	有效期至
1	陈文贞	360103197712045011	主要负责人 (法人)	抚州市应急管理局	2026-02-19
2	张远林	36073519900627141X	主要负责人 (站长)	赣州市行政审批局	2025-08-01
3	万子睿	362522199901060036	安全生产管 理人员	抚州市应急管理局	2026-11-20

## 2.12 上一次换证以来主要变化情况

江西高速石化有限责任公司莆炎高速广昌西服务区北加油站自上一轮取得《危险化学品经营许可证》以后至今未发生事故，情况变化见下表。

表 2.12-1 近三年企业变化表

项目	原来情况	现在情况	有无发生变化

企业名称	中国石化销售股份有限公司江西抚州广昌石油分公司广吉高速广昌西服务区北加油站	江西高速石化有限责任公司莆炎高速广昌西服务区北加油站	发生变化
注册地址	江西省抚州市广昌县头陂镇龙港村付车组（广昌西服务区北）	江西省抚州市广昌县头陂镇龙港村付车组（广昌西服务区北）	未变化
法人	黎俊辉	陈文贞	发生变化
经营范围	汽油、柴油	汽油、柴油	未变化
油站级别	一级加油站	一级加油站	未变化
站内设备、设施	罩棚×1、加油岛×3、汽油双层罐50m <sup>3</sup> ×3个、柴油双层罐50m <sup>3</sup> ×2个；3台四枪加油机。	罩棚×1、加油岛×3、汽油双层罐50m <sup>3</sup> ×3个、柴油双层罐50m <sup>3</sup> ×2个；2台四枪加油机、1台六枪加油机（2023年11月更换）、1台尿素加注一体装置（2023年11月新增）。	发生变化
周边情况	南：广吉高速辅道、广吉高速东：服务区建筑（二类保护物） 北：服务区空地 西：架空输电线路	南：广吉高速辅道、广吉高速东：服务区建筑（二类保护物） 北：服务区空地 西：架空输电线路	未变化

加油站原为中国石化销售股份有限公司江西抚州广昌石油分公司广吉高速广昌西服务区北加油站，因2022年08月加油站交接时部分资料缺失，且站内设施发生变化，故该加油站于2023年12月由北京慎恒工程设计有限公司（化工石化医药行业专业甲级）根据加油站现状出具总平面现状图。

加油站因原名称为中国石化销售股份有限公司江西抚州广昌石油分公司广吉高速广昌西服务区北加油站、原法人为黎俊辉，后变更加油站名称为江西高速石化有限责任公司莆炎高速广昌西服务区北加油站、法人为陈文贞。因营业执照中加油站名称、法人均发生变更，加油站于2023年经广昌县市场监督管理局换发营业执照。现任法人陈文贞于2023年02月取得由抚州市应急管理局颁发的危险化学品经营单位主要负责人证件，证件号：360103197712045011（详见附件）。

加油站因名称、法人变更，于2023年04月经抚州市应急管理局换发危险化学品经营许可证。

### 3、主要危险、有害因素识别

#### 3.1 物料的危险、有害因素

加油站经营的油品主要为汽油和柴油，其中汽油火灾类别为甲类；主要危险物质的特性如下：

表 3.1-1 汽油的理化及危险特性表

标识	中文名：汽油	英文名：Gasoline; Petrol	
	分子式：	分子量：	UN 编号：1203
	危险类别：易燃液体, 类别 2*	危化品目录号：1630	CAS 号：86290-81-5
	包装标志：易燃液体	包装类别：I 类	
理化性质	外观与性状：无色或淡黄色易挥发液体，具有特殊臭味。		
	溶解性：不溶于水，易溶于苯、二硫化碳、醇、脂肪。		
	熔点（℃）：>-60	沸点（℃）：40~200	
	相对密度（水=1）：0.70-0.79	相对密度（空气=1）：3.5	
	饱和蒸气压（kPa）：无资料	燃烧热（kJ/mol）：无资料	
	临界温度（℃）：	临界压力（MPa）：	
燃烧爆炸危险性	燃烧性：易燃	闪点（℃）：-50	
	爆炸下限（%（v/v））：1.4	爆炸上限（%（v/v））：7.6	
	引燃温度（℃）：415~530	最小点火能（mJ）：无资料	
	最大爆炸压力（MPa）：0.813	稳定性：稳定	
	聚合危害：不聚合	燃烧分解产物：一氧化碳、二氧化碳。	
	避免接触的条件：	禁忌物：强氧化剂。	
	危险特性：其蒸气与空气可形成爆炸性混合物。遇明火、高热极易燃烧爆炸。与氧化剂能发生强烈反应。其蒸气比空气重，能在较低处扩散到相当远的地方，遇火源会着火回燃。		
灭火方法：喷水冷却容器，可能的话将容器从火场移至空旷处。灭火剂：泡沫、干粉、二氧化碳。用水灭火无效。			
毒性	LD <sub>50</sub> : 67000 mg/kg(小鼠经口)		
	LD <sub>50</sub> : 103000mg/m <sup>3</sup> , 2 小时(小鼠吸入)		

健康危害	<p>侵入途径：吸入、食入、经皮吸收。</p> <p>急性中毒：对中枢神经系统有麻醉作用。轻度中毒症状有头晕、头痛、恶心、呕吐、步态不稳、共济失调。高浓度吸入出现中毒性脑病。极高浓度吸入引起意识突然丧失、反射性呼吸停止。可伴有中毒性周围神经病及化学性肺炎。部分患者出现中毒性精神病。液体吸入呼吸道可引起吸入性肺炎。溅入眼内可致角膜溃疡、穿孔，甚至失明。皮肤接触致急性接触性皮炎，甚至灼伤。吞咽引起急性胃肠炎，重者出现类似急性吸入中毒症状，并可引起肝、肾损害。慢性中毒：神经衰弱综合征、植物神经功能紊乱、周围神经病。严重中毒出现中毒性脑病，症状类似精神分裂症。皮肤损害。</p>
急救	<p>皮肤接触：立即脱去污染的衣着，用肥皂水和清水彻底冲洗皮肤。就医。 ※眼睛接触：立即提起眼睑，用大量流动清水或生理盐水彻底冲洗至少 15 分钟。就医。 ※吸入：迅速脱离现场至空气新鲜处。保持呼吸道通畅。如呼吸困难，给输氧。如呼吸停止，立即进行人工呼吸。就医。 ※食入：给饮牛奶或用植物油洗胃和灌肠。就医。</p>
防护	<p>工程控制：生产过程密闭，全面通风。 ※呼吸系统防护：一般不需要特殊防护，高浓度接触时可佩戴自吸过滤式防毒面具（半面罩）。 ※眼睛防护：一般不需要特殊防护，高浓度接触时可戴化学安全防护眼镜。 ※身体防护：穿防静电工作服。 ※手防护：戴橡胶耐油手套。 ※其它：工作现场严禁吸烟。避免长期反复接触。</p>
泄漏处理	<p>迅速撤离泄漏污染区人员至安全区，并进行隔离，严格限制出入。切断火源。建议应急处理人员戴自给正压式呼吸器，穿防静电工作服。尽可能切断泄漏源。防止流入下水道、排洪沟等限制性空间。小量泄漏：用砂土、蛭石或其它惰性材料吸收。或在保证安全情况下，就地焚烧。大量泄漏：构筑围堤或挖坑收容。用泡沫覆盖，降低蒸气灾害。用防爆泵转移至槽车或专用收集器内，回收或运至废物处理场所处置。</p>
储运	<p>储存于阴凉、通风的库房。远离火种、热源。库温不宜超过 30℃。保持容器密封。应与氧化剂分开存放，切忌混储。采用防爆型照明、通风设施。禁止使用易产生火花的机械设备和工具。储区应备有泄漏应急处理设备和合适的收容材料。</p> <p>本品铁路运输时限使用钢制企业自备罐车装运，装运前需报有关部门批准。运输时运输车辆应配备相应品种和数量的消防器材及泄漏应急处理设备。夏季最好早晚运输。运输时所用的槽（罐）车应有接地链，槽内可设孔隔板以减少震荡产生静电。严禁与氧化剂等混装混运。运输途中应防曝晒、雨淋，防高温。中途停留时应远离火种、热源、高温区。装运该物品的车辆排气管必须配备阻火装置，禁止使用易产生火花的机械设备和工具装卸。公路运输时要按规定路线行驶，勿在居民区和人口稠密区停留。铁路运输时要禁止溜放。严禁用木船、水泥船散装运输。</p>

表 3.1-2 0#柴油的理化及危险特性表

标识	中文名：柴油
	危化品目录号：1674
	危险性类别：易燃液体,类别 3
理化性质	主要成份：C15—C23 脂肪烃和环烷烃
	性状：无色或淡黄色液体。
	凝点（℃）：≤0                  相对密度（水=1）：0.85
	沸点（℃）：200~365
	溶解性：不溶于水，与有机溶剂互溶。
燃烧爆炸危险性	燃烧性：易燃烧
	闪点（℃）：0# ≥60℃
	引燃温度（℃）：（350~380）
	爆炸极限（%）：（1.5~4.5）
	危险特性：其蒸气与空气可形成爆炸性混合物，与明火易燃烧爆炸。
	燃烧（分解）产物：CO、CO <sub>2</sub> 、H <sub>2</sub> O
	禁忌物：强氧化物
毒性健康危害	低毒物质。
	侵入途径：吸入、食入、经皮肤吸收。
	健康危害：具有刺激作用。皮肤接触柴油可引起接触性皮炎，油性痤疮，吸入可引起性肺炎。能经胎盘进入胎儿血中。柴油废气可引起眼、鼻刺激症状，头晕及头痛。
急救	吸入：迅速脱离污染区，就医。防治吸入性肺炎。
	食入：误服者饮牛奶或植物油，洗胃或灌肠，就医。
	眼睛接触：立即提起眼睑，用流动清水或生理盐水冲洗至少 15 分钟，就医。
	皮肤接触：脱去污染的衣着，用肥皂和大量清水清洗污染皮肤。
	生产过程密闭，注意通风。高浓度接触时，戴防毒面具，工作场所禁止吸烟必要时戴防护眼镜，穿相应的工作服，戴防护手套。
防	工程控制：密闭操作，全面通风，工作现场严禁火种。

护 措 施	身体防护：穿防静电工作服。
	手防护：戴耐油手套。
泄 漏 处 置	切断一切火源，迅速撤离污染区人员至上风处。使用防毒面具，穿防静电工作服。在确保安全的前提下堵漏。用砂土或其它不燃性吸附剂混合吸收，然后收集至废物处理。
储 运	存储要保持容器密封，要有防火、防爆技术措施，禁止使用易产生火花的机械设备和工具。灌装时应注意流速。且有接地装置，防止静电积聚。

加油站物料燃烧特性数据见表 3.1-3。

表 3.1-3 物料燃爆特性表

物料名称	爆炸极限 %	引燃温度℃	闪点℃	沸点℃	火灾危险类别	进入人体途径	允许度 mg/m <sup>3</sup>
汽油	1.4/7.6	415~530	-50	40~200	甲 <sub>B</sub>	呼吸、皮肤	TWA: 300
柴油	1.5/4.5	350~380	≥60	200~ 365	丙	皮肤	

汽油一般为水白透明色，比水轻。有特殊的汽油芳香气味，车用汽油按现行标准有 3 个品种 11 个牌号，其闪点为-50℃~10℃，爆炸极限为 1.4~7.6%，为易燃液体。柴油一般指 200~400℃的石油馏分，有良好的挥发性、燃烧性、安定性，分轻柴油和重柴油。轻柴油密度为 0.8~0.83g/cm<sup>3</sup>，轻柴油有 7 个牌号。

从表中可知，汽油和柴油均有危险性，遇明火高热会引起燃烧爆炸。且汽油的危险性更大。

## 3.2 重大危险源辨识

### 3.2.1 重大危险源辨识依据

危险化学品重大危险源是指长期地或者临时地生产、储存、使用和经营



危险物品，且危险物品的数量等于或超过临界量的单元。主要依据《危险化学品重大危险源辨识》(GB18218-2018)进行辨识和评估。

### 3.2.2 重大危险源辨识简介

《危险化学品重大危险源辨识》GB18218-2018 指出：单元内存在危险化学品的数量等于或超过规定的临界量，既定为重大危险源。

#### 辨识依据：

危险化学品重大危险源的辨识依据是危险化学品的危险特性及其数量，具体见《危险化学品重大危险源辨识》(GB18218-2018)中的表 1 和表 2。

危险化学品临界量的确定方法如下：

- a) 在表 1 范围内的危险化学品，其临界量应按表 1 确定；
- b) 未在表 1 范围内的危险化学品，依据其危险性，按表 2 确定临界量，若一种危险化学品具有多种危险性，按其中较低的临界量确定。

#### 辨识指标：

生产单元、储存单元内存在危险化学品的数量等于或超过表 1、表 2 规定的临界量，即被定为重大危险源。单元内存在的危险化学品数量根据危险化学品种类的多少区分为以下两种情况：

1) 生产单元、储存单元内存在的危险化学品为单一品种，该危险化学品的数量即为单元内危险化学品的总量，若等于或超过相应的临界量，则定为重大危险源。

2) 生产单元、储存单元内存在的危险化学品为多品种时，则按照下式计算，若满足下式，则定为重大危险源。

$$S=q_1/Q_1+q_2/Q_2+\dots+q_n/Q_n\geq 1$$

S——辨识指标。

式中  $q_1, q_2, \dots, q_n$ ——每种危险化学品的实际存在量，单位为吨（t）。

$Q_1, Q_2, \dots, Q_n$ ——与每种危险化学品相对应的临界量，单位为吨（t）。

危险化学品储罐以及其他容器、设备或仓储区的危险化学品实际存在量按设计最大量确定。

对于危险化学品混合物，如果混合物与其纯物质属性相同危险类别，则视混合物为纯物质，按混合物整体进行计算。如果混合物与其纯物质不属于相同危险类别，则应按新危险类别考虑其临界量。

### 3.2.3 重大危险源辨识术语

#### 1、危险化学品

具有毒害、腐蚀、爆炸、燃烧、助燃等性质，对人体、设施、环境具有危害的剧毒化学品和其他化学品。

#### 2、单元

涉及危险化学品的生产、储存装置、设施或场所，分为生产单元和储存单元。

#### 3、生产单元

危险化学品的生产、加工及使用的装置及设施，当装置及设施之间有切断阀时，以切断阀作为分隔界限划分独立单元。

#### 4、储存单元

用以储存危险化学品的储罐或仓库组成的相对独立的区域，储罐区以罐区防火堤为界限划分独立单元，仓库以独立库房（独立建筑物）为界限划分独立单元。

## 5、临界量

指某种或某类危险化学品构成重大危险源所规定的最小数量。

## 6、危险化学品重大危险源

危险化学品重大危险源是指长期地或者临时地生产、储存、使用和经营危险物品，且危险物品的数量等于或超过临界量的单元。

### 3.2.4 危险化学品重大危险源辨识过程

《危险化学品重大危险源辨识》（GB18218-2018）中对重大危险源类别的规定，危险化学品的纯物质及其混合物按照 GB 30000.2、GB 30000.3 GB 30000.4、GB 30000.5、GB 30000.7、GB 30000.8、GB 30000.9、GB 30000.10、GB 30000.11、GB 30000.12、GB 30000.13、GB 30000.14、GB 30000.15、GB 30000.16、GB 30000.18 标准进行分类，并列出了相关物质的名称及其临界量。

《危险化学品重大危险源辨识》（GB18218-2018）中规定重大危险源辨识指标为：单元内存在危险化学品的数量等于或超过《危险化学品重大危险源辨识》（GB18218-2018）中表中规定的临界量，即被定为重大危险源。单元内存在的危险化学品的数量根据处理危险化学品种类的多少区分为以下两种情况：

（1）单元内存在的危险化学品为单一品种，则该危险化学品数量即为单元内危险化学品的总量，若等于或超过相应的临界量，则定为重大危险源。

（2）单元内存在的危险化学品多品种时，则按照下式计算，若满足下式，则定为重大危险源。

$$\sum \frac{q}{Q} = \frac{q_1}{Q_1} + \frac{q_2}{Q_2} + \frac{q_3}{Q_3} + \dots + \frac{q_n}{Q_n} \geq 1$$

式中， $q_1$ 、 $q_2$ 、 $q_3$ ，...， $q_n$ ——为每一种危险物品的实际量，t

Q1、Q2、Q3, ..., Qn——与各危险化学品相对应的临界量, t0

分析: 根据《危险化学品重大危险源辨识》(GB18218-2018)标准关于单元划分原则, 该项目分为生产单元及储存单元。根据工艺特点, 生产单元为加油区, 储存单元为储罐区。

依据《危险化学品重大危险源辨识》(GB18218-2018)规定: 汽油的重大危险源储存量临界量为 200 吨, 柴油的重大危险源储存量临界量为 5000 吨。

该加油机和加油管道存有的汽油、柴油量非常少, 故危险物质的量取值为极少量, 储罐区储存汽油的最大量  $150\text{m}^3$ , 汽油相对密度取  $750\text{kg}/\text{m}^3$ , 则汽油最大储量  $150 \times 0.75 = 112.5\text{t}$ 。储存柴油的最大量  $100\text{m}^3$ , 柴油相对密度取  $850\text{kg}/\text{m}^3$ , 则柴油最大储量  $100 \times 0.85 = 85\text{t}$ 。

表 3.2-1 最高在线及储存量核查及重大危险源辨识表

单元	名称	分类	临界量 (吨)	危险物质的量/t	q/Q
储罐区	汽油	易燃液体	200	112.5	0.5625
	柴油	易燃液体	5000	85	0.017
合计		$\Sigma q/Q = 0.5795 < 1$			
储罐区重大危险源辨识结论		$\Sigma q/Q < 1$ , 危险化学品的量不构成重大危险源			
加油区 (管线)	汽油	易燃液体	200	少量	忽略
	柴油	易燃液体	5000	少量	忽略
合计		$\Sigma q/Q < 1$			
加油区重大危险源辨识结论		$\Sigma q/Q < 1$ , 危险化学品的量不构成重大危险源			

辨识结论: 该加油站各单元危险化学品的量未超过临界量, 不构成危险化学品重大危险源。

### 3.3 化学品辨识

#### 3.3.1 危险化学品辨识

根据《危险化学品目录（2022 调整版）》（原国家安全监管总局等 10 部门公告 2015 年第 5 号，十部门 2022 年第 8 号公告）辨识，该加油站储存、经营的汽油和柴油属于危险化学品。

### 3.3.2 易制毒化学品辨识

易制毒化学品辨识，是依据国务院令第 445 号，第 703 号修正版《易制毒化学品管理条例》，易制毒化学品分为三类。第一类是可以用于制毒的主要原料，第二类、第三类是可以用于制毒的化学配剂。

该加油站未涉及易制毒化学品。

### 3.3.3 易制爆化学品辨识

易制爆化学品辨识，是依据公安部颁发的《易制爆危险化学品名录》（2017 年版）辨识，该加油站未涉及易制爆化学品。

### 3.3.4 监控化学品辨识

根据《各类监控化学品名录》（工业和信息化部令[2020]第 52 号），该加油站未涉及监控化学品。

### 3.3.5 剧毒化学品辨识

根据《危险化学品目录（2022 调整版）》（原国家安全监管总局等 10 部门公告 2015 年第 5 号，十部门 2022 年第 8 号公告）辨识，该加油站未涉及剧毒化学品。

### 3.3.6 高毒物品辨识

根据《高毒物品目录》（卫法监发[2003]142 号）判定，该加油站未涉及高毒物品。

### 3.3.7 特别管控危险化学品辨识

根据《特别管控危险化学品目录(第一版)》(应急管理部、工业和信息化部、公安部、交通运输部公告 2020 年 第 1 号)中规定,该加油站储存、经营的汽油涉及特别管控危险化学品目录中的易燃液体。加油站应根据相关要求实施管控措施(如:加强运输化管理、储存定置化管理),最大限度降低安全风险。

### 3.3.8 重点监管危险化学品辨识

根据《国家安全监管总局关于公布首批重点监管的危险化学品名录的通知》(安监总管三〔2011〕95号)和《国家安全监管总局关于公布第二批重点监管危险化学品名录的通知》(安监总管三〔2013〕12号)的规定,该加油站涉及的汽油被列入重点监管的危险化学品名录。

## 3.4 有害因素分析

### 3.4.1 毒害分析

车用汽油、柴油都具有一定毒性。一般属于低毒,属于刺激型、麻醉型,在特殊的情况下具有较高的毒性。为了改善汽油的品质,常常加入添加剂,如车用汽油中的四乙基铅。高纯汽油中的清洁剂等。柴油和重质油产生的硫化氢气体都会造成对人体的毒害。侵入途径可通过呼吸、食入、皮肤接触对人体造成伤害。急性吸入后,好像有毛发沉在舌头上的感觉,大部份可由呼吸道排出。小部分在肝脏中被氧化,与葡萄糖醛酸结合可经肾脏排出,毒害作用表现在中枢神经系统机能紊乱,条件反射改变,严重时可造成呼吸中枢麻痹。误食后可经肝脏处理大部份,对脂肪代谢有特殊影响,引起血脂波动,胆固醇和磷脂改变。

皮肤接触，可经毛细血管进入血液循环系统散布全身。

在加油过程中，人体防护不可能做到全封闭，不可避免会接触到油品，吸入油蒸气引起急、慢性中毒及职业病。

### 3.4.2 腐蚀性

车用汽油、柴油的腐蚀性来源于油品生产过程中合成和石油裂解过程中含硫量等项杂质的含量大小，对金属产生一定的腐蚀能力。

### 3.4.3 心理、生理性危险、有害因素

该加油站中职工，可能存在年龄、体质、受教育程度、操作熟练程度、心理承受能力、对事物的反应速度、休息好坏等差异。在生产过程中，存在过度疲劳、健康异常、心理异常（如情绪异常、过度紧张等）或有职业禁忌症，反应迟钝等，从而不能及时判断处理故障发生事故或引发事故。

### 3.4.4 行为性危险、有害因素

行为性危险、有害因素主要表现为操作错误（如误操作、违章操作）或监护错误（如作业人员脱离岗位等）。

由于加油站是一个开放的经营场所，来往车辆多，车辆带来的是流动的外来人员，常有不明白加油站安全要求的人员进入加油站，并有点火吸烟、在加油区打手机、摩托车进站不熄火、用塑料桶装汽油等行为出现，这些人员的行为性危险有害因素需要加油站工作人员的安全引导和及时的制止。因此，加油站的行为性危险、有害因素多表现在外来人员中。

## 3.5 经营过程中的危险辨识

由于能量的积聚和有害物质的存在是危险、有害因素产生的根源，系统具有的能量越大，存在的有害物质的数量越多，系统的潜在危险性和危害性

也越大。能量和有害物质的失控是危险、有害因素产生的条件，失控主要体现在设备故障，人为失误，管理缺陷，环境因素四个方面。

通过对该企业提供的有关资料的分析，结合调研和现场调查、了解的资料分析，按照《企业职工伤亡事故分类》（GB 6441-1986）的规定，对本项目存在危险因素归纳汇总。

### 3.5.1 经营过程中的火灾、爆炸危险因素

车用汽油、柴油在常温下蒸发速度较快。由于加油站在卸油、储油、加油作业中不可能是完全密闭的，油蒸汽大量积聚飘移在空气中与空气的混合气体遇火或受热就容易燃烧着火。汽油的燃烧速度很快，最大可达 5m/s。

车用汽油、柴油的蒸气中存在一定量的氢元素，含氢的油蒸气与空气组成的混合气体达到爆炸极限时碰到很小的能量就有可能引发爆炸。

当油蒸气处于饱和状态，超过爆炸极限上限时，它与空气的混合气体遇火源只会燃烧，不会爆炸。但大多数情况下有空气的对流，油蒸气处于非饱和状态，当油蒸气的浓度达到一定比例时有可能发生爆炸。冬季气温较低条件下，油蒸汽浓度可能处在爆炸极限范围，则车用汽油蒸气与空气混合气体遇火源也会发生爆炸。因此，冬季一定要加强通风，防止油气聚积，不要形成爆炸极限条件。另外易燃易爆品一旦发生燃烧，燃烧大量产热，加速油品蒸发，极易形成爆炸性混合物，而爆炸后又转换成更大范围的燃烧，油品一旦形成大面积燃烧很容易形成燃烧与爆炸相互转换的效果。

静电的积聚放电是引起火灾事故的原因之一。油品的电阻率很高，一般在  $10^9 \sim 10^{12} \Omega \cdot m$  之间，电阻率越高导电率越小，积累电荷的能力越强。因此油品在泵送、灌装、运输等作业过程中，流动摩擦、喷射、冲击、过滤等



都会产生大量静电，并且油品静电的产生速度远大于流散速度，导致静电积聚。静电积聚的危害主要是静电放电，一旦静电放电产生的电火花能量达到或超过油蒸气的最小点火能量时，就会引起燃烧或爆炸。由于汽油静电积聚能力强，而汽油最小点火能量低(汽油为 0.1~0.2mJ)，因此要求加油站在油罐车卸油或利用加油枪加油时，一定要有可靠的静电接地装置，及时消除静电。

人体衣服间的摩擦、化纤衣物，纯毛制品尤为显著。例如化纤衣从毛衣外脱下时人体可带 10kV 以上电压，穿胶鞋脱工作服时可带千伏以上电压，在易燃易爆场所人体的静电不可忽视。如不经意的打闹，不介意的走动都如同边走边划火柴一样危险。所以加油站的员工工作服必须是防静电的面料或全棉面料，以消除人体静电。不允许穿化纤服装上岗操作，更不允许在加油作业现场穿、脱、拍打化纤服装，以免发生静电放电事故。

造成发生火灾、爆炸的因素有：

(1) 油（气）泄漏

- ①储罐因长期使用，罐体腐蚀而产生穿孔、破裂，从而大量泄漏；
- ②管道因长期使用，管壁腐蚀而产生穿孔、破裂；
- ③管道焊接处焊接质量差发生裂缝而产生泄漏；
- ④管道、法兰连接处垫子长期使用老化发生泄漏；
- ⑤加油机管道连接不牢而发生泄漏；
- ⑥储罐受外界热辐射的影响，罐体温度过高，从而从呼吸管中呼出大量油气；
- ⑦加油过程中的油气挥发。

## (2) 点火源

- ①设备、管道、加油枪发生故障，出现磨擦、撞击等而产生火花。
- ②电气绝缘失效，接触不良，过载、超压、短路引起电火花。
- ③燃爆场合的防爆电气失效或接入非防爆电气等。
- ④静电，包括液体流动产生的静电和人体静电；导除静电不良，发生静电放电。
- ⑤防雷系统失效，出现雷电火花。
- ⑥电缆、导线、其他电器设备接触不良发热升温；电缆、导线和其他电器设备过载、过流发热升温。

## (3) 人的不安全行为

操作人员的违章作业，检修人员的违章行为。如违章用火动火，检修用的电焊、气焊、砂轮打磨、敲击、焚烧、清除杂物；外来人员违章带入火源，如吸烟、点打火机；手机、无线电话、对讲机等流散杂电能源发生火花等。

### 3.5.2 车辆伤害

车辆伤害指加油车辆在行驶中引起的人体坠落和物体倒塌、飞落、挤压伤亡事故。加油站物料进出均由汽车完成，场内汽车来往频繁，有可能因道路缺陷、安全标志不明或缺失、车辆故障、车辆违章行驶、驾驶员思想麻痹、加油员引导失当等原因，引发车辆伤害事故。

### 3.5.3 触电

站内有用电设备。人体接触低压电源会造成触电伤害，雷击也可能产生类似的后果。如果设备开关本体缺陷、设备保护接地失效或操作失误，个人思想麻痹，防护缺陷，操作高压开关不使用绝缘工具，或非专业人员违章操

作等，易发生人员触电事故。而电气布线及用电设备容易产生绝缘性能降低，甚至外壳带电，特别在多雨、潮湿、高温季节可能造成人身触电事故。

### 3.5.4 物体打击

物体在外力或重力作用下，打击人体会造成人身伤害事故。罩棚高处的灯具等物体固定不牢，因腐蚀或风造成断裂，检修时使用工具飞出击打到人体上；作业工具和材料使用放置不当，造成高处落物等，易发生物体打击事故。

### 3.5.5 中毒和窒息

汽油是一种有机溶剂，人体经呼吸道长期吸入一定浓度的汽油后，可引起慢性中毒。汽油急性中毒对中枢神经系统有麻醉作用，出现意识丧失，反射性呼吸停止；中毒性脑病、化学性肺炎等；慢性中毒则出现神经衰弱、植物神经功能紊乱等。溅入眼内可致角膜损害，甚至失明。皮肤接触致接触性皮炎或灼伤。吞咽引起急性胃肠炎，重者出现类似急性吸入中毒症状，并可引起肝、肾损害。

皮肤接触柴油可引起接触性皮炎，油性痤疮，吸入可引起性肺炎。能经胎盘进入胎儿血中。柴油废气可引起眼、鼻刺激症状，头晕及头痛。

(1) 加油站经营储存的油品物质如在非正常经营、储存情况过程中大量可燃气体泄漏，形成局部高浓度环境，应急处理人员未带防护面具进入现场，可能造成应急人员中毒。

(2) 人员进入储罐内进行清洗和维护作业，如果未进行有效的置换或通风，不按照操作规程作业，可能造成人员中毒和窒息。

### 3.5.6 高处坠落

计量验收人员登罐车验收品种，车罐体无作业平台，罐口有油污和积垢等站内无专用登高设施，作业人员容易发生滑跌，造成失重坠落。

通气管检查、维护、保养作业，罩棚和罩棚顶照明维修作业，视频监控维护维修作业等非常规作业时，在施工或检修时需搭设脚手架或采用其它方式进行高处作业，同时操作人员巡检或检修人员进行作业时，可能由于楼梯护栏缺陷、平台护栏缺陷、临时脚手架缺陷；高处作业人员和监护人员未使用防护用品，思想麻痹、身体或精神状态不良等发生高处坠落事故。

### 3.5.7 机械伤害

机械设备部件或工具直接与人体接触可能引起夹击、卷入、割刺等危险。本站中配备的发电机在发电时，如果防护不当或在检修时误启动可能造成机械伤害事故。

### 3.5.8 灼烫

发电机发电时尾气管温度很高，作业人员未使用防护用品，思想麻痹、身体或精神状态不良，违章作业等可能发生灼烫事故。

汽油溅入眼内可致角膜损害，甚至失明。皮肤接触可能灼伤。

### 3.5.9 坍塌

若罩棚因老旧或本身设计不合格，或制造存在缺陷，造成其风荷载等能力不够，可能发生坍塌事故。

## 3.6 主要设备设施危害因素分析

### 3.6.1 油罐危险性分析

加油站主要的储存设施为卧式埋地油罐，如罐体设计不合格、不合理或

制造存在缺陷，造成其耐压能力不够，发生破裂，导致油品泄漏，遇点火源则发生火灾、爆炸事故。

油罐与外部管线相连的阀门、法兰、人孔等，若由于安装质量差，由于疏忽漏装垫片，都可能引起油品泄漏，泄漏油品遇点火源则易导致火灾、爆炸事故。

储油罐由于制造缺陷、选材不合理、施工时造成应力变形、焊接质量差、未经探伤检测、压力试验，易发生油品和油蒸汽泄漏，遇明火有引发火灾爆炸危险。

油罐基础不均匀沉降，可造成油罐受力不均而发生变形，焊缝开裂、管道断裂等危险，引发生油品泄漏事故，遇明火或静电火花可发生火灾爆炸事故。

油罐的外表面应采用不低于加强级的防腐保护层。充填材料的划伤，埋地土质的腐蚀性成份，都会加剧对油罐的腐蚀，造成罐内油料的渗漏。

油罐的进油管、出油管、通气管、量油孔等的安装开孔，焊接不良，接管受力大，容易造成连接处断裂，而发生渗漏和跑油。

油罐投入使用后，长期重载，发生沉降，足以破坏罐体与固定管线的连接，造成渗漏和跑油。

油罐罐体与管线渗漏和跑出的油料，蒸发后与空气混合，则会形成容易燃烧爆炸的混合气体，是发生火灾、爆炸事故的重要条件

### 3.6.2 卸油管及快速接头危险性分析

卸油管应伸至罐内距罐底 50mm-100mm 处，以减少卸油时油品流动、喷溅产生的静电。若卸油管未插到罐底，容易造成油品喷溅，引发卸油口火灾。

快速接头与进油管采用密闭连接，既可节省进油卸油的时间，又可减少油气蒸发，防止油品溢冒。若未连接牢固或接头损坏，会导致油品泄漏，引发火灾发生。

### 3.6.3 通气管危险性分析

若通气管口未安装阻火器，则无法防止罐外的火源进入罐内，而可能引发油品蒸汽的燃烧或爆炸。

### 3.6.4 加油机危险性分析

加油机具有输转和计量两种功能。加油机的制造、安装、使用、维护保养包含了机械、电子、液压、密封、防爆等诸项技术。

加油机工作过程中，机内多个部件快速旋转，连接传动部位，产生机械疲劳，机件摩擦、磨损，产生过热，能成为着火源。

加油机的电源部分，其选线、配线、保护不符合防爆要求，检修处理不当，造成防爆器件等级下降，机内防爆系统失效，电缆保护层破坏，则易形成弧光放电，引燃油蒸气。

加油机内输油系统各连接处、泵体、油气分离器等处泄漏，机体内油料液滴增多，形成一定浓度的油蒸气空间。

加油机作为主要的供油设备，其危险因素集中在安装、使用、检修中，均能产生着火源和可燃物，具备发生燃烧、爆炸的条件。

### 3.6.5 输油管道危险性分析

加油站的输油管道若未采用无缝钢管、焊缝不严密、油品管道抗外压强度不足、设计压力不符合要求、管道表面防腐蚀不符合要求等，会导致管道的泄漏或破裂而引发事故。

### 3.6.6 柴油发电机危险性分析

柴油发电机在运行过程中，柴油与空气混合，形成爆炸性混合物。当达到其闪点时，遇到火源立即燃烧甚至发生爆炸。可能的火源包括：设备故障、电火花、摩擦火花、高温表面、人为火源等。

柴油发电机或油箱未进行有效接地，油箱未设置通向室外的通气管，或通气管未设置带阻火器的呼吸阀，油箱的下部未设置防止油品流散的设施等，可能引发火灾、爆炸事故。

柴油发电机开机启动前未进行柴油发电机状态的检查，存在接线不牢固、机油不足、冷却水箱缺水、油箱渗漏等隐患，可能发生火灾、触电事故。

柴油发电机周围堆放杂物和易燃、易爆物品且未配备消防器材，可能发生火灾事故。

柴油发电机的运动件如风扇、皮带等未设置防护罩，可能发生机械伤害事故。

作业人员未穿戴劳动防护用品(如绝缘手套、绝缘靴等)，违章作业，可能发生触电事故。

柴油发电机在使用过程中，由于电气线路或设备故障，可能产生过载、短路、接触不良等故障，从而引发火灾。同时，由于电气设备处于高温、潮湿等恶劣环境，也容易导致电气火灾的发生。

### 3.7 作业过程危险因素

#### (1) 加油作业

加油作业的危险因素，从人的不安全行为来分析，关联加油员、驾驶员；从物的不安全状况入手，则关联加油机与加油车。

汽车可加油量的确定，主要是靠驾驶员的经验判断，由于无法精确定义，往往会造成漫溢，在加油场地形成可燃气体。加油枪管与各类油箱口，都存在着一定的间隙。加油时，带有压力的油料，进入油箱，激发产生大量的油蒸气，积聚在油箱口，形成与加油作业同步伴生的危险因素。

加油车辆的点火系统、电路系统、发动机温度、排气管温度等，都具备点燃、引爆一定浓度的可燃气体的热能，是发生火灾、爆炸事故的潜在隐患。

## (2) 卸油作业

卸油作业是加油站利用油罐汽车补充储量的主要作业方式。是一种不分白天黑夜的经常性作业。

油罐汽车装油运输过程中，罐内油料不停地晃动，与罐壁摩擦撞击，产生大量静电，在卸油时极易产生静电起火。

油罐的进油管是连接罐车和油罐的通道，安装时未伸至罐内距罐底 20 cm 处，则造成喷溅式卸油，促成静电大量的产生和积聚，是形成火灾、爆炸事故的重要条件。

罐车进站后，站内计量人员登罐验收品种和罐内空高，站无专用登高设施，车罐体无作业平台，罐口有油污和积垢等，作业人员容易发生滑跌，造成失重坠落。

## 3.8 设备检修时的危险性分析

检修时的危险作业主要有动火作业、有限空间作业、高处作业等。安全检修管理措施不当或方案存在缺陷，会导致各类事故的发生。

### 3.8.1 动火作业的危险性分析

未按规定划分禁火区和动火区，动火区灭火器材配备不足，未设置明显



的“动火区”等字样的明显标志，动火监护不到位等均可能会因意外产生事故、扩大事故。

未办动火许可证、未分析就办动火作业许可证，取样分析结果没出来或不合格就进行动火作业，将引起火灾爆炸事故。

不执行动火作业有关规定：①未与其他区域有效隔离；②置换、中和、清洗不彻底；③未按时进行动火分析；④未清除动火区周围的可燃物；⑤安全距离不够；⑥未按规定配备消防设施等，若作业场所内有可燃物质残留，均可造成火灾或爆炸事故。

缺乏防火防爆安全知识、电气设备不防爆或仪表漏气，也存在火灾爆炸隐患。

### 3.8.2 有限空间作业的危险性分析

凡是进入罐区操作井或其他闭塞场所内进行检修作业都称为有限空间作业。这类场所的危险性较敞开空间大得多，主要是危险物质不易消散，易形成火灾爆炸性混合气体或其他有毒窒息性气体。

进行此类场所检查作业时，进入前必须用空气置换，并测定区域内空气中的氧含量或配备必要防护设备方可，否则易发生作业人员窒息事故。

切断电源，并上锁或挂警告牌，以确保检修中不能启动机械设备，否则将造成机毁人亡惨剧。

有限作业场所作业照明、作业的电动工具必须使用安全电压，符合相应的防爆要求。否则易造成触电、火灾爆炸事故。

应根据作业空间形状、危险性大小和介质性质，作业前做好个体防护和相应的急救准备工作，否则易引发多类事故。

### 3.8.3 高处检修作业危险性分析

该站主要高处检维修为罩棚、站房顶部等，在检修作业中，若作业位置高于正常工作位置，应采取如下安全措施，否则容易发生人和物的坠落，产生事故。

1) 作业项目负责人安排办理《作业许可证》、《高处作业许可证》，按作业高度分级审批；作业所在的生产部门负责人签署部门意见。

2) 作业项目负责人应检查、落实高处作业用的脚手架（梯子、吊篮）、安全带、绳等用具是否安全，安排作业现场监护人；工作需要时，应设置警戒线。

### 3.8.4 其他

检修过程使用的临时电动工具未配备漏电保护，可能发生漏电，引起触电事故的发生。在金属容器内或潮湿环境中进行检修作业，未采用 12V 的安全电压，也可能引起触电。

检修过程中，电气开关未悬挂“停车检修，严禁合闸”标志，误合闸会发生触电事故。

检修需要的坑、井、沟等缺少盖板或栏杆等防护措施，或未设置围栏和警示标志，夜间未设警告信号灯，也可能引起人员坠落受伤的事故。

检修人员未做到持证上岗，个人素质不符合作业要求，检维修前未对相关人员进行安全教育及安全交底，可能在检维修过程发生事故。

## 3.9 周边环境危险性分析

### 1、周边环境对该加油站构成的影响分析

江西高速石化有限责任公司莆炎高速广昌西服务区北加油站地处江西省

抚州市广昌县头陂镇龙港村付车组（广昌西服务区北）。

该加油站坐北朝南，南面站区外为广吉高速辅道，以外为广吉高速，辅道距汽、柴油加油机约 16.5m，距汽、柴油储罐约 62m。广吉高速距汽、柴油加油机约 34.5m，距汽、柴油储罐分别约 80m；东面站区外为服务区建筑（二类保护物），距汽、柴油加油机约 100m，距汽、柴油储罐分别约 92m、85m；北面站区外为服务区空地；西面站区外为桔园、林地，上空有架空输电线路（有绝缘层、杆高 8m）距汽、柴油加油机约 38.7m，距汽、柴油储罐分别约 16m、24m。

站外往来人员在站区周边吸烟、随意丢弃未熄灭的烟头可能对该站造成一定影响，站外服务区经营、道路交通等可能发生事故，影响站内经营，可能对加油站在经营、储存过程中造成不良影响。站内事故也可能影响站外人员、道路交通的正常运行。

## 2、该加油站对周边环境影响

该加油站经营储存的油品为汽油和柴油，可能发生的事故主要有火灾、爆炸等，对周边会造成一定的影响。

加油站运行过程中易引发事故的过程主要包括加油、卸油及油品储存等环节。其中加油、卸油操作过程中引发的主要事故包括泄漏、火灾爆炸等，该加油站采用密闭式卸油，且设有加油、卸油油气回收系统，其加油、卸油过程中油气逸散较少，排除机械故障或人为操作失误等因素，其发生泄漏的可能性是比较小的，及时发现泄漏，可通过停机、堵截或吸收、洗消等措施进一步控制事故扩大。另卸油点及加油站位置距离站区外建筑物均符合《汽车加油加气加氢站技术标准》GB50156-2021，故一般情况下，对站外建筑物

无明显影响。

油品储罐是加油站中危险物质储量较多的地方，其所在区域也是油站中最危险的区域，该加油站的储罐采用埋地敷设形式，其火灾爆炸危险性相对较小，一般不会对站外造成较大影响。

### 3、加油站对外部交通的影响

该加油站南面为广吉高速辅道，站内出入口与广吉高速辅道相连，出入口道路宽度均不小于 6m，出入口视野未受遮挡。在正常运行情况下，对道路交通的影响较小。

### 4、人员活动对加油站的影响

加油站的人员活动包括加油站的员工的作业活动以及到加油站加油的人员，加油站内部人员着违规操作会对加油站的安全造成一定的影响，着站外人员无视加油站的警示标识，也会对加油站的安全造成一定的风险。

加油站周边有服务区，周边活动人员较多，如周边人员抽烟、用火等可能对该站造成一定影响。

## 3.10 其他危险因素

加油站因管理不善，在爆炸危险区域内吸烟、作业人员穿戴钉子鞋、不防静电衣装、携带不防爆移动通讯设备等均可能引发火灾爆炸事故。

雷雨天气，防雷防静电措施不完善的情况下易引发火灾爆炸事故。

加油站来往车辆较多时，如站内工作人员未及时指挥加油车辆有序进出站，易引发车辆伤害事故。

加油站员工思想麻痹、违章指挥操作、设备设施维护保养不足可能引发火灾、爆炸、触电等事故。

## 危险目标对周围的影响

### (1) 泄漏

油料具有易挥发、易流淌性（1 kg 汽油可蒸发成 0.4 m<sup>3</sup> 汽油蒸汽）。油品泄漏事故造成油料液面压力，蒸发面积变化，加速油品蒸发，形成大量易燃气体；极易引发火灾，造成火灾蔓延。达到一定浓度还能引发爆炸的发生。

### (2) 火灾、爆炸

危险目标发生火灾，产生大量的光和热，能导致站区和公共区域发生人身伤害、财产损失。油品火灾的发展，能引发油品过压、过热导致容器破坏，造成物理性爆炸；在一定范围形成爆炸性混合物，造成化学性爆炸。

爆炸释放的能量，传播速度可高达 1000 m/s，形成的冲击波，对站区和周边区域产生严重的危害。

## 3.11 站内爆炸危险区域的等级范围划分

根据《爆炸危险环境电力装置设计规范》（GB50058-2014）和《汽车加油加气加氢站技术标准》（GB50156-2021）的规定，划分站内爆炸危险区域的等级范围。

1、埋地卧式汽油储罐爆炸危险区域划分，（图 3.11-1）应符合下列规定：

1) 罐内部油品表面以上的空间应划分为 0 区；

2) 人孔（阀）井内部空间，以通气管管口为中心、半径为 1.5m（0.75m）的球形空间和以密闭卸油口为中心、半径为 0.5m 的球形空间，应划分为 1 区；

3) 距人孔（阀）井外边缘 1.5m 以内，自地面算起 1m 高的圆柱形空间，以通气管管口为中心、半径为 3.0m（2.0m）的球形空间和以密闭卸油口为中心、半径为 1.5m 的球形并延至地面的空间，应划分为 2 区；

4) 当地上密闭卸油口设在箱内时, 箱体内部的空间应划分为 1 区, 箱体外部四周 1m 和箱体顶部以上 1.5m 范围内的空间应划分为 2 区; 当密闭卸油口设在卸油坑内时, 坑内的空间应划分为 1 区, 坑口外 1.5m 范围内的空间应划分为 2 区。

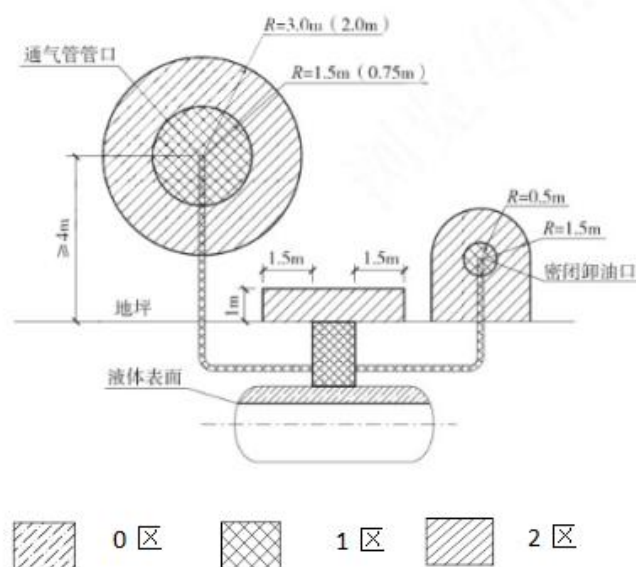


图3.11-1 埋地卧式汽油储罐爆炸危险区域划分

注: 采用卸油油气回收系统的汽油罐通气管管口爆炸危险区域用括号内数字。

2、汽油加油机爆炸危险区域划分 (图 3.11-2), 应符合下列规定:

1) 加油机下箱体内部空间应划分为 1 区;

2) 以加油机中心线为中心线、以半径为 4.5m (3.0m) 的地面区域为底面和以加油机下箱体顶部以上 0.15m、半径为 3.0m (1.5m) 的平面为顶面的圆台形空间, 应划分为 2 区。

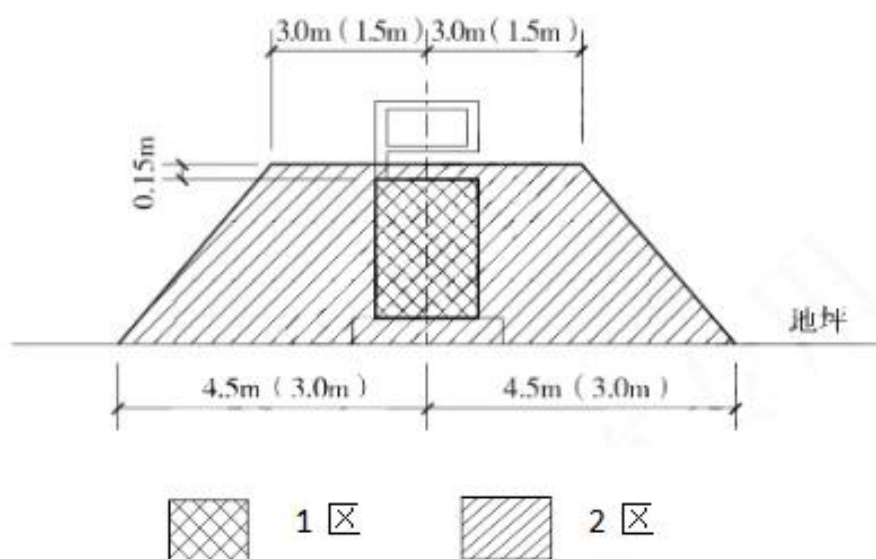


图3.11-2 汽油加油机爆炸危险区域划分

注：采用加油油气回收系统的加油机爆炸危险区域用括号内数字。

### 3、油罐车卸汽油爆炸危险区域划分（图 3.11-3），应符合下列规定：

- 1) 地面油罐和油罐车内部的油品表面以上空间应划分为0区。
- 2) 以通气口为中心，半径为1.5m的球形空间和以密闭卸油口为中心，半径为0.5m的球形空间，应划分为1区。
- 3) 以通气口为中心，半径为3m的球形并延至地面的空间和以密闭卸油口为中心，半径为1.5m的球形并延至地面的空间，应划分为2区。

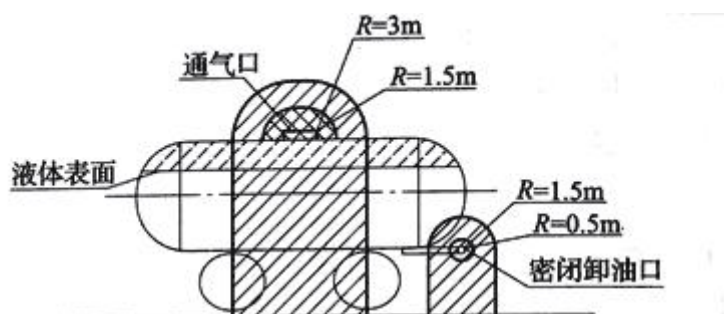


图 C.0.4 汽油的地面油罐、油罐车和密闭卸油口爆炸危险区域划分



### 图 3.11-3 油罐车卸汽油爆炸危险区域

4、加油站的变配电间及发电间或室外变压器应布置在爆炸危险区域之外，且与爆炸危险区域边界线的距离不应小于 3m。变配电间及发电间的起算点应为门窗等洞口。

由上述可知，油罐车内部的油品表面以上空间和罐内部油品表面以上的空间火灾、爆炸的危险性最大，是连续出现或长期出现爆炸性气体混合物的环境，应密切重视。汽油设施的爆炸危险区域内地坪以下的沟和坑；加油机壳体内部空间；油罐车卸汽油以通气口为中心，半径为 1.5m 的球形空间和以密闭卸油口为中心，半径为 0.5m 的球形空间以及埋地卧式汽油储罐人孔井内部空间、以通气管管口为中心，半径为 1.5m 的球形空间和以密闭卸油口为中心，半径为 0.5m 的球形空间火灾、爆炸的危险性不可忽视，是正常运行时可能出现爆炸性气体混合物的环境，也应重视。

### 3.12 典型事故案例分析

2000 年 2 月 11 日，江西省樟树市店下镇街口一个体加油站因采用严禁使用的敞口式卸油方式，引起爆炸，导致私营业主徐某 1 家 2 代 5 口和油罐车司机朱某等 6 人当场死亡。

2009 年 6 月 12 日，广州某加油站在清罐作业时，作业人员使用碘钨灯在罐口照明，加油站安全负责人出面制止，并将碘钨灯没收。但施工人员未听劝告，又找来一只同样的碘钨灯使用。碘钨灯高温表面引燃油气发生爆炸，当场 1 人死亡，3 人轻伤。

简析：这是一起因违章使用灯具造成的外方责任事故。

其主要原因和教训是：



(1) 施工人员违章使用碘钨灯照明是引发事故的直接原因。

(2) 近年来，由于施工人员违反安全管理规定和操作规程引发的事故屡有发生。这说明施工人员安全意识差，对施工人员安全教育不到位，同时也说明加油站对施工安全监督不力。

2009年10月14日下午，某县石油公司加油站，加油员准备为一辆解放车加90号汽油，当加油站计数器转动回零时，加油机内突然爆炸，随即管沟内油气发生爆炸。

简析：这是一起责任技术事故。其主要原因和教训是：

(1) 加油机防爆接线盒未加密封垫，接线盒电源输入、输出口密封不严。加油员取下加油枪启动电动机时，接线盒内产生的火花引燃油气，致使加油机突然爆炸。

(2) 加油机渗漏，管沟内未填充砂子，油气积聚，管沟内油气随加油机发生爆炸。

(3) 加油机内电气密封应定期检查，及时修复或更换密封垫；管沟内必须按照规定充填砂子。

(4) 加油站普遍存在电气管理薄弱，电气管理人员素质差。因此，加油站应加大对电气管理人员的培训，加强电气管理，及时消除事故隐患。

张家口市某加油站曾发生过司机在加油过程中吸烟烧伤加油员案例。

某加油站曾经在塑料桶直接灌注汽油时发生着火事故，这是因为静电电压很快升高并放电引起的事故。

以上案例均说明了加油站设施不完善或带病作业，从业人员违反规程、不严格执行安全管理制度，思想麻痹等因素是造成事故的根源。

## 4、评价单元的确定及评价方法选择

### 4.1 评价单元的确定

以装置功能为主划分评价单元。

根据评价单元划分的原则，结合本项目装置自身的工艺特点，按照各工序的不同危险性，总体上划分为以下 4 个单元。

表 4.1-1 评价单元划分一览表

序号	评价单元	评价的主要对象
1	选址及周边环境	加油站区
2	总平面布置	站房、加油机、储油罐
3	工艺设施、消防	发配电间、消防器材
		加油机、储油罐
4	安全管理单元	政策法规及安全设施“三同时”符合性 安全管理组织机构、安全管理责任制、应急救援预案

### 4.2 评价方法的选择

安全评价方法是对系统的危险性、危害性进行分析的评价的工具。为了对本站的安全作出科学，符合实际的评价，本评价针对生产过程中危险、危害因素采用不同的评价方法。

本站采用的定性、定量评价方法选择为：

- 1) 作业条件危险性评价法。评价加油作业、卸油作业、储罐储存、供配电、检维修作业。
- 2) 危险度评价法。评价内容为油储罐区。
- 3) 加油站安全评价检查表法。评价内容包括：法律法规符合性、站址选择及周边环境、站内平面布置、加油工艺及设施、消防设施及给排水、电力设施、防雷防静电、采暖通风及建筑物、紧急切断系统、安全管理制度、安

全管理组织、重大事故隐患情况分析、危险化学品经营单位现场情况分析、从业人员、基本设施和条件等。

### 4.3 评价方法简介

#### 4.3.1 作业条件危险性评价法

##### 1、评价方法简介

作业条件危险性评价法是一种简单易行的评价操作人员在具有潜在危险性环境中作业时的危险性的半定量评价方法。

作业条件危险性评价法用与系统风险有关的三种因素指标值之积来评价操作人员伤亡风险大小，这三种因素是 L：事故发生的可能性；E：人员暴露于危险环境中的频繁程度；C：一旦发生事故可能造成的后果。给三种因素的不同等级分别确定不同的分值，再以三个分值的乘积 D 来评价作业条件危险性的大小。

即： $D=L \times E \times C$ 。

##### 2、评价步骤

评价步骤为：

- (1) 以类比作业条件比较为基础，由熟悉作业条件的人员组成评价小组；
- (2) 由评价小组成员按照标准给 L、E、C 分别打分，取各组的平均值作为 L、E、C 的计算分值，用计算的危险性分值 D 来评价作业条件的危险性等级。

##### 3、赋分标准

###### (1) 事故发生的可能性 (L)

事故发生的可能性用概率来表示时，绝对不可能发生的事故频率为 0，而

必然发生的事故概率为 1。然而，从系统安全的角度考虑，绝对不发生的事故是不可能的，所以人为地将发生事故的可能性极小的分值定为 0.1，而必然要发生的事故的分值定为 10，以此为基础介于这两者之间的指定为若干中间值。见表 4.3-1：

表 4.3-1 事故发生的可能性 (L)

分数值	事故发生的可能性	分数值	事故发生的可能性
10	完全可以预料到	0.5	很不可能，可以设想
5	相当可能	0.2	极不可能
3	可能，但不经常	0.1	实际不可能
1	可能性小，完全意外		

### (2) 人员暴露于危险环境的频繁程度 (E)

人员暴露于危险环境中的时间越多，受到伤害的可能性越大，相应的危险性也越大。规定人员连续出现在危险环境的情况分值为 10，而非常罕见地出现在危险环境中的情况分值为 0.5，介于两者之间的各种情况规定若干个中间值。见表 4.3-2：

表 4.3-2 人员暴露于危险环境的频繁程度 (E)

分数值	人员暴露于危险环境的频繁程度	分数值	人员暴露于危险环境的频繁程度
10	连续暴露	2	每月一次暴露
6	每天工作时间内暴露	1	每年几次暴露
3	每周一次，或偶然暴露	0.5	非常罕见的暴露

### (3) 发生事故可能造成的后果 (C)

事故造成的人员伤亡和财产损失的范围变化很大，所以规定分数值为 1-100。把需要治疗的轻微伤害或较小财产损失的分数值规定为 1，造成多人死亡或重大财产损失的分数值规定为 100，介于两者之间的情况规定若干个中间值。见表 4.3-3。

表 4.3-3 发生事故可能造成的后果 (C)

分数值	发生事故可能造成的后果	分数值	发生事故可能造成的后果
100	大灾难, 多人死亡或重大财产损失	7	严重, 重伤或较小的财产损失
40	灾难, 数人死亡或很大财产损失	3	重大, 致残或很小的财产损失
15	非常严重, 一人死亡 或一定的财产损失	1	引人注目, 不利于基本的安全卫生要求

#### (4) 危险等级划分标准

根据经验, 危险性分值在 20 分以下为低危险性, 这样的危险比日常生活中骑自行车去上班还要安全些; 如果危险性分值在 70—160 之间, 有显著的危险性, 需要采取措施整改; 如果危险性分值在 160—320 之间, 有高度危险性, 必须立即整改; 如果危险性分值大于 320, 极度危险, 应立即停止作业, 彻底整改。按危险性分值划分危险性等级的标准。见表 4.3-4。

表 4.3-4 危险性等级划分标准

D 值	危险程度	D 值	危险程度
>320	极其危险, 不能继续作业	20—70	一般危险, 需要注意
160—320	高度危险, 需立即整改	<20	稍有危险, 可以接受
70—160	显著危险, 需要整改		

#### 4.3.2 危险度评价法

危险度评价法是根据日本劳动省“六阶段法”的定量评价表, 结合我国《石油化工企业设计防火规范》(GB50160-2008) (2018 年版)、《压力容器中化学介质毒性危害和爆炸危险程度分类标准》(HG/T20660-2017) 等有关标准、规程, 编制了“危险度评价取值表”。规定单元危险度由物质、容量、温度、压力和操作 5 个项目共同确定。其危险性分别按 A=10 分, B=5 分, C=2 分, D=0 分赋值计分, 由累计分值确定单元危险度。危险度评价取值表。见表 4.3-5。

表 4.3-5 危险度评价取值表

分值项目	A (10分)	B (5分)	C (2分)	D (0分)
物质	甲类可燃气体； 甲 <sub>A</sub> 类物质及液态烃类； 甲类固体； 极度危害介质	乙类气体； 甲 <sub>B</sub> 、乙 <sub>A</sub> 类可燃液体； 乙类固体； 高度危害介质	乙 <sub>B</sub> 、丙 <sub>A</sub> 、丙 <sub>B</sub> 类可燃液体； 丙类固体； 中、轻度危害介质	不属 A、B、C 项之物质
容量	气体 1000m <sup>3</sup> 以上 液体 100 m <sup>3</sup> 以上	气体 500~1000 m <sup>3</sup> 液体 50~100 m <sup>3</sup>	气体 100~500 m <sup>3</sup> 液体 10~50 m <sup>3</sup>	气体 <100 m <sup>3</sup> 液体 <10 m <sup>3</sup>
温度	1000℃ 以上使用，其操作温度在燃点以上	1000℃ 以上使用，但操作温度在燃点以下； 在 250~1000℃ 使用，其操作温度在燃点以上	在 250~1000℃ 使用，但操作温度在燃点以下； 在低于在 250℃ 使用，其操作温度在燃点以上	在低于在 250℃ 使用，其操作温度在燃点以下
压力	100MPa	20~100 MPa	1~20 MPa	1 Mpa 以下
操作	临界放热和特别剧烈的反应操作 在爆炸极限范围内或其附近操作	中等放热反应； 系统进入空气或不纯物质，可能发生危险的操作； 使用粉状或雾状物质，有可能发生粉尘爆炸的操作 单批式操作	轻微放热反应； 在精制过程中伴有化学反应； 单批式操作，但开始使用机械进行程序操作； 有一定危险的操作	无危险的操作

危险度分级。见表 4.3-6。

表 4.3-6 危险度分级表

总分值	≥16 分	11~15 分	≤10 分
等级	I	II	III
危险程度	高度危险	中度危险	低度危险

### 4.3.3 安全检查表法

安全检查表法是辨识危险源的基本方法，其特点是简便易行。根据法规、标准制定检查表，并对类比装置进行现场（或设计文件）的检查，可预测建设项目在运行期间可能存在的缺陷、疏漏、隐患，并原则性的提出装置在运行期间（或工程设计、建设）应注意的问题。

安全检查表编制依据：

#### 1、国家、行业有关标准、法规和规定

2、同类企业有关安全管理经验

3、以往事故案例

4、企业提供的有关资料

在上述依据的基础上，编写出本建设项目有关场地条件、总体布局等设计的安全检查表。

## 5、定性、定量分析评价

### 5.1 作业条件危险性评价法（LEC）

#### 5.1.1 评价单元

根据本项目经营过程及危险性分析，确定评价单元为：加油作业、卸油作业、储罐储存、供配电、检维修作业等单元。

#### 5.1.2 作业条件危险性评价法的计算结果

以加油作业单元为例说明 LEC 法的取值及计算过程。各单元计算结果及等级划分见表 5.1-1。

1) 事故发生的可能性 L：在加油操作过程中，由于物质为汽油、柴油等易、可燃液体，遇到火源可能发生火灾、爆炸事故，但储罐埋地，在安全设施完备、严禁烟火、严格按规程作业时一般不会发生事故，故属“很不可能，可以设想”，故其分值  $L=0.5$ ；

2) 暴露于危险环境的频繁程度 E：每天工作时间内暴露，故取  $E=6$ ；

3) 发生事故产生的后果 C：发生火灾、爆炸事故，可能造成人员死亡或一定的财产损失，结果非常严重。故取  $C=15$ ；

$$D=L \times E \times C=0.5 \times 6 \times 15=45。$$

属“一般危险，需要注意”范围。

表 5.1-1 各单元危险评价表

序号	评价单元	危险源及潜在危险	D=L×E×C				危险等级
			L	E	C	D	
1	加油作业	火灾、爆炸	0.5	6	15	45	一般危险，需要注意
		车辆伤害	1	6	7	42	一般危险，需要注意



		触电	0.5	6	7	21	一般危险，需要注意
		物体打击	0.5	6	7	21	一般危险，需要注意
		中毒窒息	0.2	6	15	18	稍有危险，可以接受
		高处坠落	0.5	3	7	10.5	稍有危险，可以接受
		坍塌	0.2	6	15	18	稍有危险，可以接受
2	卸油作业	火灾、爆炸	0.5	3	15	22.5	一般危险，需要注意
		中毒窒息	0.2	3	15	9	稍有危险，可以接受
		车辆伤害	1	6	7	42	稍有危险，可以接受
3	油罐储存作业	火灾、爆炸	0.5	6	15	45	一般危险，需要注意
		中毒窒息	0.2	3	15	9	稍有危险，可以接受
		车辆伤害	1	6	7	42	一般危险，需要注意
4	供配电作业	电气火灾	0.5	6	7	21	一般危险，需要注意
		触电	0.5	6	7	21	一般危险，需要注意
5	发电作业	火灾	0.5	1	7	3.5	稍有危险，可以接受
		触电	0.5	1	7	3.5	稍有危险，可以接受
		灼烫	0.5	1	7	3.5	稍有危险，可以接受
6	检维修作业	火灾、爆炸	0.5	1	15	7.5	稍有危险，可以接受
		高处坠落	0.5	1	7	3.5	稍有危险，可以接受
		触电	0.5	1	7	3.5	稍有危险，可以接受
		中毒窒息	0.5	1	7	3.5	稍有危险，可以接受
		物体打击	0.5	1	7	3.5	稍有危险，可以接受

由表 5.1-1 的评价结果可以看出，该工程的作业条件相对比较安全。在

选定的 6 个单元中为“一般危险、需要注意”，“稍有危险，可以接受”作业环境，作业条件相对安全。

因此，该装置运行中应重点加强对加油作业和卸油作业的操作控制，严格执行储罐中危险物质的储存规定，注重日常安全管理，加强输送易燃液体管线和储存危险物质容器的安全管理；其次要建立健全完善的安全生产责任制、安全管理制度、安全操作规程、技术操作规程并确保其贯彻落实；第三是要认真抓好操作及管理人員的安全知识和操作技能的培训，确保人员具有与工程技术水平相适应的技术素质和安全素质，第四是加强对前来加油的车辆和人员的管理、严禁烟火、严禁打手机等，保证安全作业。

## 5.2 危险度评价

本评价单元分为油储罐区。

油储罐区主要危险物质为汽油，属甲 B 类可燃液体，故物质取 5 分；

油罐区最大容积为 200m<sup>3</sup>（柴油按 1/2 折算），故容量取 10 分；

本单元在常温、常压下储存，故温度、压力，取 0 分；

油储罐区卸油作业有一定危险操作，故操作取 2 分。

综上所述，油储罐区得分为 15 分，为 I 级，属高度危险。该站对油罐储存采用卧式埋地，采取了油气回收、高液位报警、泄漏监测、防卸油满溢阀、静电监测等安全措施。

## 5.3 加油站安全现场检查表

### 5.3.1 法律、法规符合性评价

表 5.3-1 法律、法规符合性安全检查表

序号	检查内容	检查记录	结论
----	------	------	----

1	营业执照	统一社会信用代码：91361030MAC759HL7D	符合
2	成品油经营许可证	油零售证书第抚 0052 号	符合
3	危险化学品经营许可证	赣抚应急（乙）字[2023]000014 号	符合
4	建设工程消防验收意见书	住建消验字[2020]第 00014683 号	符合
5	防雷检测报告	报告编号：1152021001 雷检字[2023]FZ00536	符合
6	应急预案备案表	备案编号：361001-2023-0009	符合

### 5.3.2 站址选择及周边环境

表 5.3-2 站址选择及周边环境安全检查表

站址选择及周边环境			
序号	检查内容	检查记录	结论
1	汽车加油站的站址选择应符合有关规划、环境保护和防火安全的要求，并应选在交通便利、用户使用方便的地点(4.0.1)。	按当地规划选址	符合
2	在城市中心区不应建一级汽车加油加气加氢站、CNG加气母站。(4.0.2)。	一级加油站，未建在城市中心区	符合
3	车辆入口和出口应分开设置(5.0.1)。	分开设置	符合
4	站区内停车位和道路应符合下列规定： 1 站内车道或停车位宽度应按车辆类型确定。CNG加气母站内单车道或单车停车位宽度，不应小于4.5m，双车道或双车停车位宽度不应小于9m；其他类型加油加气站的车道或停车位，单车道或单车停车位宽度不应小于4m，双车道或双车停车位不应小于6m。 2 站内的道路转弯半径应按行驶车型确定，且不宜小于9m。 3 站内停车位应为平坡，道路坡度不应大于8%，且宜坡向站外。 4 加油加气作业区内的停车位和道路路面不应采用沥青路面。(5.0.2)。	加油站，单车道宽度不小于4m，地势平坦，路面为水泥硬化路面	符合
5	加油加气作业区与辅助服务区之间应有界线标识(5.0.3)。	分区明确	符合
6	在加油加气、加油加氢合建站内，宜将柴油罐布置在储气设施或储氢设施与汽油罐之间。(5.0.4)。	加油站，未涉及合建站	-
7	加油加气加氢站作业区内，不得有“明火地点”或“散发火花地点”(5.0.5)。	未涉及明火或散发火花地点	符合
8	柴油尾气处理液加注设施的布置应符合下列规定： 1 不符合防爆要求的设备应布置在爆炸危险区域之外，且与爆炸危险区域边界线的距离不应小于3m； 2 符合防爆要求的设备，在进行平面布置时可按柴油加油	防爆型车用尿素加注一体机，柴油尾气处理液	合格

	机对待； 3 当柴油尾气处理液的储液箱（罐）或橇装设备布置在加油岛上时，容量不得超过1.2m <sup>3</sup> ，且储液箱（罐）或橇装设备应在岛的两侧边缘100mm和岛端1.2m以内布置（5.0.6）。	的储液箱布置在加油岛上，容量未超过1.2m <sup>3</sup>	
9	电动汽车充电设施应布置在辅助服务区内（5.0.7）。	未涉及	-
10	加油加气加氢站的变配电间或室外变压器应布置在作业区之外。变配电间的起算点应为门窗等洞口（5.0.8）。	配电间布置在作业区之外	符合
11	当汽车加油加气加氢站内设置非油品业务建筑物或设施时，不应布置在作业区内，与站内可燃液体或可燃气体设备的防火间距，应符合本标准第4.0.4条~第4.0.8条有关三类保护物的规定。当站内经营性餐饮、汽车服务、司机休息室等设施内设置明火设备时，应等同于“明火地点”或“散发火花地点”。（5.0.10）。	未涉及	-
12	汽车加油加气加氢站内的爆炸危险区域，不应超出站区围墙和可用地界线（5.0.11）。	未超过	符合

## 汽油设备与站外建（构）筑物的安全间距(m) (4.0.4)。

序号	站内汽油设施名称	站外建（构）筑物	标准要求（m） （该加油站油罐、加油机均有油气回收系统）			一级站	结论	
			一级站	二级站	三级站			
1	埋地油罐	重要建筑物	35	35	35	/	/	
2	埋地油罐	明火地点或散发火花地点	21	17.5	12.5	/	/	
3	埋地油罐	民用建筑物保护类别	一类保护物	17.5	14	11	/	/
4	埋地油罐		二类保护物	14	11	8.5	服务区建筑92m	符合
5	埋地油罐		三类保护物	11	8.5	7	/	/
6	埋地油罐	甲、乙类物品生产厂房、库房和甲、乙类液体储罐	17.5	15.5	12.5	/	/	
7	埋地油罐	丙、丁、戊类物品生产厂房、库房和丙类液体储罐以及单罐容积不大于50m <sup>3</sup> 的埋地甲、乙类	12.5	11	10.5	/	/	

		液体储罐						
8	埋地油罐	室外变配电站		17.5	15.5	12.5	/	/
9	埋地油罐	铁路、地上城市轨道交通线路		15.5	15.5	15.5	/	/
10	埋地油罐	城市快速路、主干路和高速公路、一级公路、二级公路		7	5.5	5.5	广吉高速辅道62m、广吉高速80m	符合
11	埋地油罐	城市次干路、支路和三级公路、四级公路		5.5	5	5	/	/
12	埋地油罐	架空通信线路		1倍杆（塔）高，且不应小于5m	5	5	/	/
13	埋地油罐	架空电力线路	无绝缘层	1.5倍杆（塔）高，且不应小于6.5m	1倍杆（塔）高，且不应小于6.5m	6.5	/	/
14	埋地油罐		有绝缘层	1倍杆（塔）高，且不应小于5m	0.75倍杆（塔）高，且不应小于5m	5	架空输电线路16m	符合
15	通气管管口	重要建筑物		35			/	/
16	通气管管口	明火地点或散发火花地点		12.5			/	/
17	通气管管口	民用建筑物保护类别	一类保护物	11			/	/
18	通气管管口		二类保护物	8.5		服务区建筑93m		符合
19	通气管管口		三类保护物	7			/	/
20	通气管管口	甲、乙类物品生产厂房、库房和甲、乙类液体储罐		12.5			/	/
21	通气管管口	丙、丁、戊类物品生产厂房、库房和丙类液体储罐以及单罐容积不大于50m <sup>3</sup> 的埋地甲、乙类液体储罐		10.5			/	/
22	通气管管口	室外变配电站		12.5			/	/

23	通气管管口	铁路、地上城市轨道交通		15.5	/	/
24	通气管管口	城市快速路、主干路和高速公路、一级公路、二级公路		5	广吉高速辅道71.5m、广吉高速89m	符合
25	通气管管口	城市次干路、支路和三级公路、四级公路		5	/	/
26	通气管管口	架空通信线路		5	/	/
27	通气管管口	架空电力线路	无绝缘层	6.5	/	/
28	通气管管口		有绝缘层	5	架空输电线路23m	符合
29	加油机	重要建筑物		35	/	/
30	加油机	明火地点或散发火花地点		12.5	/	/
31	加油机	民用建筑物保护类别	一类保护物	11	/	/
32	加油机		二类保护物	8.5	服务区建筑100m	符合
33	加油机		三类保护物	7	/	/
34	加油机	甲、乙类物品生产厂房、库房和甲、乙类液体储罐		12.5	/	/
35	加油机	丙、丁、戊类物品生产厂房、库房和丙类液体储罐以及单罐容积不大于50m <sup>3</sup> 的埋地甲、乙类液体储罐		10.5	/	/
36	加油机	室外变配电站		12.5	/	/
37	加油机	铁路、地上城市轨道交通		15.5	/	/
38	加油机	城市快速路、主干路和高速公路、一级公路、二级公路		5	广吉高速辅道16.5m、广吉高速34.5m	符合
39	加油机	城市次干路、支路和三级公路、四级公路		5	/	/
40	加油机	架空通信线路		5	/	/
41	加油机	架空电力线路	无绝缘层	6.5	/	/
42	加油机		有绝缘层	5	架空输电线路38.7m	符合
柴油设备与站外建（构）筑物的安全间距(m) (4.0.4)。						

	站内柴油设备名称	站外建(构)筑物		标准要求(m)			一级站	结论
				一级站	二级站	三级站		
1	埋地油罐	重要建筑物		25	25	25	/	/
2	埋地油罐	明火地点或散发火花地点		12.5	12.5	10	/	/
3	埋地油罐	民用建筑物保护类别	一类保护物	6	6	6	/	/
4	埋地油罐		二类保护物	6	6	6	服务区建筑85m	符合
5	埋地油罐		三类保护物	6	6	6	/	/
6	埋地油罐	甲、乙类物品生产厂房、库房和甲、乙类液体储罐		12.5	11	9	/	/
7	埋地油罐	丙、丁、戊类物品生产厂房、库房和丙类液体储罐以及单罐容积不大于50m <sup>3</sup> 的埋地甲、乙类液体储罐		9	9	9	/	/
8	埋地油罐	室外变配电站		15	12.5	12.5	/	/
9	埋地油罐	铁路、地上城市轨道交通线路		15	15	15	/	/
10	埋地油罐	城市快速路、主干路和高速公路、一级公路、二级公路		3	3	3	广吉高速辅道62m、广吉高速80m	符合
11	埋地油罐	城市次干路、支路和三级公路、四级公路		3	3	3	/	/
12	埋地油罐	架空通信线路		0.75倍杆(塔)高,且不应小于5m	5	5	/	/
13	埋地油罐	架空电力线路	无绝缘层	0.75倍杆(塔)高,且不应小于6.5m	0.75倍杆(塔)高,且不应小于6.5m	6.5	/	/
14	埋地油罐		有绝缘层	0.5倍杆(塔)高,且不应小于5m	0.5倍杆(塔)高,且不应小于5m	5	架空输电线路24m	符合
15	通气管管	重要建筑物		25			/	/

	口				
16	通气管管口	明火地点或散发火花地点		10	/
17	通气管管口	民用建筑物保护类别	一类保护物	6	/
18	通气管管口		二类保护物	6	服务区建筑93m
19	通气管管口		三类保护物	6	/
20	通气管管口	甲、乙类物品生产厂房、库房和甲、乙类液体储罐		9	/
21	通气管管口	丙、丁、戊类物品生产厂房、库房和丙类液体储罐以及单罐容积不大于50m <sup>3</sup> 的埋地甲、乙类液体储罐		9	/
22	通气管管口	室外变配电站		15	/
23	通气管管口	铁路、地上城市轨道交通线路		15	/
24	通气管管口	城市快速路、主干路和高速公路、一级公路、二级公路		3	广吉高速辅道71.5m、广吉高速89m
25	通气管管口	城市次干路、支路和三级公路、四级公路		3	/
26	通气管管口	架空通信线路		5	/
27	通气管管口	架空电力线路	无绝缘层	6.5	/
28	通气管管口		有绝缘层	5	架空输电线路23m
29	加油机	重要建筑物		25	/
30	加油机	明火地点或散发火花地点		10	/
31	加油机	民用建筑物保护类别	一类保护物	6	/
32	加油机		二类保护物	6	服务区建筑100m
33	加油机		三类保护物	6	/
34	加油机	甲、乙类物品生产厂房、库房和甲、乙类液体储罐		9	/
35	加油机	丙、丁、戊类物品生产厂房、库房和丙类液体储罐以及单罐容积不大于		9	/



		50m <sup>3</sup> 的埋地甲、乙类液体储罐			
36	加油机	室外变配电站		12.5	/
37	加油机	铁路、地上城市轨道交通线路		15	/
38	加油机	城市快速路、主干路和高速公路、一级公路、二级公路		3	广吉高速辅道16.5m、广吉高速34.5m
39	加油机	城市次干路、支路和三级公路、四级公路		3	/
40	加油机	架空通信线路		5	/
41	加油机	架空电力线路	无绝缘层	6.5	/
42	加油机		有绝缘层	5	架空输电线路38.7m

### 5.3.3 站内平面布置

表 5.3-3 站内平面布置安全检查表

站内设施之间的防火距离 (m) (5.0.10、5.0.13-1、C.0.3、C.0.5)					
序号	设施名称	相邻设施	标准要求 (m)	检查记录 (m)	结论
1	汽油埋地油罐	站房	4	8.5	符合
	柴油埋地油罐		3	8.5	符合
2	汽油埋地油罐	埋地油罐	0.5	0.8	符合
	柴油埋地油罐		0.5	0.8	符合
3	汽油埋地油罐	消防泵房、消防水池取水口	10	--	--
	柴油埋地油罐		7	--	--
4	汽油埋地油罐	自用有燃气(油)设备的房间	8	--	--
	柴油埋地油罐		6	--	--
5	汽油埋地油罐	自用燃煤锅炉房和燃煤厨房	12.5	--	--
	柴油埋地油罐		10	--	--
6	汽油埋地油罐	站区围墙	2	7.3	符合
	柴油埋地油罐		2	15.5	符合
7	汽油通气管管口	站房	4	19	符合
	柴油通气管管口		3.5	19	符合

8	汽油通气管管口	消防泵房、水池取水口	10	--	--
	柴油通气管管口		7	--	--
9	汽油通气管管口	自用有燃气（油）设备的房间	8	--	--
	柴油通气管管口		6	--	--
10	汽油通气管管口	自用燃煤锅炉房和燃煤厨房	12.5	--	-
	柴油通气管管口		10	--	-
11	汽油通气管管口	站区围墙	2	12.7	符合
	柴油通气管管口		2	12.7	符合
12	汽油通气管管口	油品密闭卸油点	3	11	符合
	柴油通气管管口		2	11	符合
13	油品密闭卸油点	站房	5	7.8	符合
14	油品密闭卸油点	消防泵房、水池取水口	10	--	--
15	油品密闭卸油点	自用有燃气（油）设备的房间	8	--	--
16	油品密闭卸油点	自用燃煤锅炉房和燃煤厨房	15	--	--
17	汽油加油机	站房	5	8	符合
	柴油加油机		4	8	符合
18	加油机	消防泵房、水池取水口	6	--	--
19	汽油加油机	自用有燃气（油）设备的房间	6	--	--
	柴油加油机		6	--	--
20	汽油加油机	自用燃煤锅炉房和燃煤厨房	15	--	--
	柴油加油机		10	--	--
21	汽油加油机	站内变压器、变配电间、发电间 门窗开口	6（采用加 油油气回 收）	距站房配 电间门窗 开口 13.4m	符合
22	柴油加油机	站内变压器、变配电间、发电间 门窗开口	3（采用加 油油气回 收）	距站房配 电间门窗 开口 13.4m	符合

### 5.3.4 加油工艺及设施

表 5.3-4 加油工艺及设施安全检查表

加油工艺及设施
（一）油罐

序号	检查内容	检查记录	结论
1	储油罐（撬装式加油装置所配置的防火防爆油罐除外）应采用埋地设置，严禁设在室内或地下室内。（6.1.1）	埋地设置	符合
2	汽车加油站的储油罐，应采用卧式油罐。（6.1.2）	采用卧式油罐	符合
3	埋地油罐需要采用双层油罐时，可采用双层钢制油罐、双层玻璃纤维增强塑料油罐、内钢外玻璃纤维增强塑料双层油罐。既有加油站的埋地单层钢制油罐改造为双层油罐时，可采用玻璃纤维增强塑料等满足强度和防渗要求的材料进行衬里改造。（6.1.3）	采用双层 SF 油罐	符合
4	单层钢制油罐、双钢制油罐和内钢外玻璃纤维增强塑料双层油罐的内层罐的罐体结构设计，可按现行行业标准《钢制常压储罐第一部分：储存对水有污染的易燃和不易燃液体的埋地卧式圆筒形单层和双层储罐》AQ3020 的有关规定执行，并应符合下列规定。（1）钢制油罐的罐体和封头所用的钢板的厚度，不应小于表 6.1.4 的规定。（2）钢制油罐的设计内压不应低于 0.08MPa（6.1.4）。	采用双层 SF 油罐，设计内压不低于 0.08MPa	符合
5	选用的双层玻璃纤维增强塑料油罐应符合现行行业标准《加油站用埋地玻璃纤维增强塑料双层油罐工程技术规范》SH/T3177 的有关规定；选用的钢-玻璃纤维增强塑料双层油罐应符合现行行业标准《加油站用埋地钢-玻璃纤维增强塑料双层油罐工程技术规范》SH/T3178 的有关规定。（6.1.5）	按现行行业标准执行	符合
6	油罐应采用钢制人孔盖。（6.1.11）	采用钢制人孔盖	符合
7	油罐设在非车行道下面时，油罐的顶部覆土厚度不应小于 0.5m，设在车行道下面时，罐顶低于混凝土路面不宜小于 0.9m，油罐周围，应回填中性沙或细土，其厚度不应小于 0.3m（6.1.12）。	设在非车行道下面，罐顶的覆土厚度大于 0.5m	符合
8	当油罐受地下水或雨水作用有上浮的可能时，应采取防止油罐上浮的措施（6.1.13）	采取防止油罐上浮的措施	符合
9	油罐的人孔应设操作井，设在行车道下面的人孔井应采用加油站车行道下专用的密闭井盖和井座。（6.1.14）	有操作井	符合
10	油罐应采取卸油时的防满溢措施。油料达到油罐容量 90% 时，应能触动高液位报警装置，油料达到油罐在最 95% 时，应能自动停止油料继续进罐。（6.1.15）	有高液位报警装置	符合
11	设有油气回收系统的加油加气站，其站内油罐应设带有高液位报警功能的液位监测系统。双层油罐的液位监测系统尚应具备渗漏检测功能其渗漏检测分辨率不宜大于 0.8L/h（6.1.16）	有安装液位报警装置、防渗漏检测系统	符合
<b>（二）加油机</b>			
序号	检查内容	检查记录	结论

1	加油机不得设在室内。(6.2.1)	室外	符合
2	加油枪应采用自封式加油枪.汽油加油枪的流量不应大于50L/min (6.2.2)	5-50L/min	符合
3	加油软管上宜设安全拉断阀。(6.2.3)	设有	符合
4	以正压(潜油泵)供油的加油机,其底部的供油管道上应设剪切阀,当加油机被撞或起火时,剪切阀应能自动关闭。(6.2.4)	设剪切阀	符合
5	采用一机多油品的加油机时,加油机上的放枪位应有各油品的文字标识,加油枪应有颜色标识。(6.2.5)	有油品标识	符合
<b>(三) 工艺管道系统</b>			
序号	检查内容	检查记录	结论
1	汽油和柴油油罐车卸油必须采用密闭卸油方式。汽油油罐车应具有卸油油气回收系统。(6.3.1)	密闭卸油	符合
2	每个油罐应各自设置卸油管道和卸接口。各卸油接口及油气回收接口,应有明显的标识。(6.3.2)	设置标识	符合
3	卸油接口应设置快速接头及密封盖。(6.3.3)	装设快速接头及密封盖	符合
4	加油站宜采用油罐装设潜油泵的一泵供多机(枪)的加油工艺。采用自吸式加油机时,每台加油机应按加油品种单独设置进油管和罐内底阀。(6.3.5)	装设潜油泵	符合
5	加油站应采用加油油气回收系统(6.3.6)	采用加油油气回收系统	符合
6	加油油气回收系统的设计应符合下列规定: 1、应采用真空辅助式油气回收系统。 2、汽油加油机与油罐之间应设油气回收管道,多台汽油加油机可共用1根油气回收主管,油气回收主管的公称直径不应小于50mm。 3、加油油气回收系统应采用防止油气反向流至加油枪的措施。 4、加油机应具备回收油气功能,其气液比宜设定为1.0-1.2。 5、在加油机底部与油气回收立管的连接处,应安装一个用于检测液阻和系统密闭性的丝接三通,其旁通短管上应设公称直径为25mm的球阀及丝堵。(6.3.7)	设油气回收管	符合
7	油罐的接合管设置应符合下列规定: 1、接合管应为金属材质; 2、接合管应设在油罐的顶部,其中进油接合管、出油接合管或潜油泵安装口,应设在人孔盖上; 3、进油管应伸至罐内距罐底50mm-100mm处。进油立管的底端应为45°斜管口或T形管口。进油管管壁上不得有与油罐气相空间相通的开口; 4、罐内潜油泵的人油口或通往自吸式加油机管道的罐内底	接合管为金属材质,设在油罐顶部	符合

	<p>阀，应高于罐底 150mm-200mm；</p> <p>5、油罐的量油孔应设带锁的量油帽。量油孔下部的接合管宜向下伸至罐内距罐底 200mm 处，并应有检尺时使接合管内液位与罐内液位相一致的技术措施；</p> <p>6、油罐人孔井内的管道及设备，应保证油罐人孔盖的可拆装性；</p> <p>7、人孔盖上的接合管与引出井外管道的连接，直采用金属软管过渡连接。（6.3.8）</p>		
8	汽油罐与柴油罐的通气管应分开设置。通气管管口高出地面的高度不应小于 4m。沿建（构）筑物的墙（柱）向上敷设的通气管，其管口应高出建筑物的顶面 2m 及以上。通气管管口应设置阻火器。（6.3.9）	高出地面 4m，通气管管口设有阻火器	符合
9	通气管的公称直径不应小于 50mm。（6.3.10）	50mm	符合
10	当加油站采用油气回收系统时，汽油罐的通气管管口除应装设阻火器外，尚应装设呼吸阀。呼吸阀的工作正压宜为 2kPa-3kPa，工作负压宜为 1.5kPa-2kPa。（6.3.11）	汽油通气管管口设有阻火呼吸阀	符合
11	<p>加油站工艺管道的选用，应符合下列规定：</p> <p>1 地面敷设的工艺管道应采用符合现行国家标准《输送流体用无缝钢管》GB/T8163 的无缝钢管；</p> <p>2 其他管道应采用输送流体用无缝钢管或适于输送油品的热塑性塑料管道，所采用的热塑性塑料管道应有质量证明文件，非烃类车用燃料不得采用不导静电的热塑性塑料管道；</p> <p>3 无缝钢管的公称壁厚不应小于 4mm，埋地钢管的连接应采用焊接；</p> <p>4 热塑性塑料管道的主体结构层应为无孔隙聚乙烯材料，壁厚不应小于 4mm，埋地部分的热塑性塑料管道应采用配套的专用连接管件电熔连接；</p> <p>5 导静电热塑性塑料管道导静电衬层的体电阻率应小于 <math>10^8 \Omega \cdot m</math>，表面电阻率应小于 <math>10^{10} \Omega</math>；</p> <p>6 不导静电热塑性塑料管道主体结构层的介电击穿强度应大于 100kV；</p> <p>7 柴油尾气处理液加注设备的管道，应采用奥氏体不锈钢管道或能满足输送柴油尾气处理液的其他管道。（6.3.12）</p>	油罐通气管采用无缝钢管；油气回收管为无缝钢管；埋地卸油管、输油管为双层导静电热塑管，选型符合要求	符合
12	加油站内的工艺管道除必须露出地面的以外，均应埋地敷设。当采用管沟敷设时，管沟必须用中性沙子或细土填满、填实。（6.3.14）	埋地敷设	符合
13	卸油管道、卸油油气回收管道、加油油气回收管道和油罐通气管横管，应坡向埋地油罐。卸油管道的坡度不应小于 2‰，卸油管气回收管道、加油油气回收管道和油罐通气管横管的坡度，不应小于 1‰。（6.3.15）	坡向埋地油罐	符合
14	受地形限制，加油油气回收管道坡向油罐的坡度无法满足本规范第 6.3.14 条的要求时，可在管道靠近油罐的位置设置集液器，且管道坡向集液器的坡度不应小于 1‰。（6.3.16）	无此项	--
15	埋地工艺管道的埋设深度不得小于 0.4m。敷设在混凝土地地	埋深大于 0.4m，管	符合

	或道路下面的管道.管顶低于混凝土下表面不得小于 0.2m。管道周围应回填不小于 100mm 厚的中性沙子或细土。 (6.3.17)	道周围填砂	
16	工艺管道不应穿过或跨越站房等与其无直接关系的建(构)筑物;与管沟、电缆沟和排水沟相交叉时,应采取相应的防护措施。(6.3.18)	未穿过站房	符合
17	埋地钢质管道外表面的防腐设计,应符合现行国家标准《钢质管道外腐蚀控制规范》(GB/T 21447)的相关规定。(6.3.20)	埋地输油管为双层导静电热塑管	符合
<b>(四) 防渗措施</b>			
1	加油站埋地油罐应采用下列之一的防渗方式: 1 采用双层油罐; 2 单层油罐设置防渗罐池。(6.5.1)	卧式 SF 双层油罐	符合
2	装有潜油泵的油罐人孔操作井、卸油口井、加油机底槽等可能发生油品渗漏的部位,也应采取相应的防渗措施。(6.5.4)	采取相应的防渗措施	符合
3	加油站埋地加油管道应采用双层管道。双层管道的设计应符合下列规定: 1 双层管道的内层管应符合本标准第 6.3 节的有关规定; 2 采用双层非金属管道时,外层管应满足耐油、耐腐蚀、耐老化和系统试验压力的要求; 3 采用双层钢质管道时,外层管的壁厚不应小于 5mm; 4 双层管道系统的内层管与外层管之间的缝隙应贯通; 5 双层管道系统的最低点应设检漏点; 6 双层管道坡向检漏点的坡度不应小于 5%,并应保证内层管和外层管任何部位出现渗漏均能在检漏点处被发现; 7 管道系统的渗漏检测宜采用在线监测系统。(6.5.5)	采用双层管道	符合
4	双层油罐、防渗罐池的渗漏检测宜采用在线监测系统。采用液体传感器监测时,传感器的检测精度不应大于 3.5mm。 (6.5.6)	采用在线监测系统	符合

### 5.3.5 消防设施及给排水

表 5.3-5 消防设施及给排水安全检查表

序号	检查内容	检查记录	结论
1	每 2 台加油机应配置不少于 2 具 5kg 手提式干粉灭火器,或 1 具 5kg 手提式干粉灭火器和 1 具 6L 泡沫灭火器,加油机不足 2 台应按 2 台配置。(12.1.1)。	3 台加油机,设置 8kg 手提式干粉灭火器 6 具	符合
2	地下储罐应设 35 kg 推车式干粉灭火器 1 个。当两种介质储罐之间的距离超过 15m 时,应分别设置(12.1.1)。	35kg 推车式干粉灭火器 1 具	符合
3	一、二级加油站应配置灭火毯 5 块,沙子 2m <sup>3</sup> ;三级加油站应配置灭火毯不少于 2 块,沙子 2m <sup>3</sup> (12.1.1)。	一级站,设置 5 块灭火毯,沙子 2m <sup>3</sup>	符合

4	其余建筑的灭火器配置，应符合现行国家标准《建筑灭火器配置设计规范》GB 50140 的有关规定。（12.1.2）	发电间、配电间分别设置 2 具 CO <sub>2</sub> 灭火器	符合
5	灭火器、灭火毯应放置于醒目且便于取用位置。灭火器应保持标识清晰，各种部件不应有严重损伤、变形、锈蚀等缺陷，存放地点及环境应符合要求，并定期进行检查、维保。（XF/T3004-2020 第 7.3.3 条）	灭火器、灭火毯放置于醒目且便于取用位置	符合
6	消防沙箱或沙池内应保持沙量充足，不应存放杂物，沙子应保持干燥不结块，不含树叶、石子等杂质，附近应配置沙铲、沙桶、推车等灭火和应急处置辅助器材。（XF/T3004-2020 第 7.3.4 条）	沙量充足	符合
7	加油岛的罩棚支柱醒目位置应设置“严禁烟火”“禁打手机”“停车熄火”标识（XF/T3004-2020 第 8.2 条）	设置标识	符合
8	加油站、CNG 加气站、三级 LNG 加气站和采用埋地、地下、半地下 LNG 储罐的各级 LNG 加气站及合建站，可不设消防给水系统。合建站中地上 LNG 储罐总容积不大于 60m <sup>3</sup> 时，可不设消防给水系统。（12.2.3）	加油站，可不设消防给水系统	符合
9	站内地面雨水可散流出站外，当雨水有明沟排到站外时，在排出围墙之前，应设置水封装置（12.3.2）。	采取散流	符合
10	排出站外的污水应符合国家有关的污水排放标准（12.3.2）	按排放标准执行	符合
11	加油站不应采用暗沟排水。（12.3.2）	无暗沟	符合

### 5.3.6 电力设施

表 5.3-6 电力设施安全检查表

序号	检查内容	检查记录	结论
1	加油站的供电负荷等级可为三级，信息系统应设不间断供电电源。（13.1.1）	三级供电，液位仪、泄漏检测仪设 UPS 电源	符合
2	加油站的供电电源宜采用电压为 380/220V 的外接电源。（13.1.2）	380/220V 外接电源	符合
3	加油站罩棚、营业室、消防水泵房等均应设事故照明（13.1.3）	有事故照明	符合
4	当引用外电源有困难时，加油站可设置小型内燃发电机组。内燃机的排烟管口应安装阻火器。（13.1.4）	设置发电机，发电机排烟口安装阻火器	符合
5	排烟管口至各爆炸危险区域边界的水平距离应符合下列规定：排烟口高出地面 4.5m 以下时不应小于 5m（13.1.4）。	排烟管口至爆炸危险区域边界不小于 5m	符合

6	排烟口高出地面4.5m及以上时不应小于3m(13.1.4)。	-	-
7	加油站的电力线路宜采用电缆并直埋敷设。电缆穿越行车道部分，应穿钢管保护。(13.1.5)	直埋敷设	符合
8	当采用电缆沟敷设电缆时，电缆沟内必须充沙填实，电缆不得与油品、热力管道敷设在同一沟内。(13.1.6)	充沙填实	符合
9	加油站内爆炸危险区域内的电气设备选型、安装、电力线路敷设等应符合国家标准《爆炸和火灾危险环境电力装置设计规范》GB50058的规定。(13.1.7)	按规范要求执行	符合
10	加油站内爆炸危险区域以外的站房、罩棚等建筑物内的照明灯具，可选用非防爆型，但罩棚下的灯具应选用防护等级不低于IP44级的节能型照明灯具。(13.1.8)	按规范执行	符合

表 5.3-7 配电室安全检查表

序号	检查内容	法律、法规、标准依据	实际情况	结论
1	配电室屋顶承重构件的耐火等级不应低于二级，其他部分不应低于三级。当配电室与其他场所毗邻时，门的耐火等级应按两者中耐火等级高的确定	《低压配电设计规范》 GB50054-2011 第 4.3.1 条	按要求设置	符合
2	配电室长度超过 7m 时，应设 2 个出口，并宜布置在配电室两端。配电室的门均应向外开启。	《低压配电设计规范》 GB50054-2011 第 4.3.2 条	配电房门外开	符合
3	配电室内的电缆沟，应采取防水和排水措施	《低压配电设计规范》 GB50054-2011 第 4.3.4 条	有防水排水措施	符合
4	配电室的门、窗关闭应密合；与室外相通的洞、通风孔应设防止鼠、蛇类等小动物进入的网罩，其防护等级不宜低于现行国家标准《外壳防护等级（IP 代码）》GB 4208 规定的 IP3X 级。直接与室外露天相通的通风孔尚应采取防止雨、雪飘入的措施。	《低压配电设计规范》 GB50054-2011 第 4.3.7 条	配电间设置挡鼠板	符合
5	配电室不宜设在建筑物地下室最底层。设在地下室最底层时，应采取防止水进入配电室内的措施。	《低压配电设计规范》 GB50054-2011 第 4.3.8 条	配电室未设在建筑物地下室最底层	符合

### 5.3.7 防雷防静电

表 5.3-8 防雷防静电安全检查表

序号	检查内容	检查记录	结论
1	钢制油罐必须进行防雷接地，接地点不应少于两处(13.2.1)。	两处接地	符合
2	加油站的防雷接地、防静电接地、电气设备的工作接地、保护接地及信息系统的接地等，宜共用接地装置，其接地电阻不应大于 4 Ω；	防雷装置检测合格	符合



	(13.2.2)。		
3	埋地钢制油罐以及非金属油罐顶部的金属部件和罐内的各金属部件，应与非埋地部分的工艺金属管道相互做电气连接并接地(13.2.4)。	做电气连接并接地	符合
4	汽车加油加气加氢站内油气放空管在接入全站共用接地装置后，可不单独做防雷接地(13.2.5)。	共用接地装置	符合
5	当汽车加油加气加氢站内的站房和罩棚等建筑物需要防直击雷时，应采用接闪带(网)保护。当罩棚采用金属屋面时，宜利用屋面作为接闪器，但应符合下列规定： 1 板间的连接应是持久的电气贯通，可采用铜锌合金焊、熔焊、卷边压接、缝接、螺钉或螺栓连接； 2 金属板下面不应有易燃物品，热镀锌钢板的厚度不应小于0.5mm，铝板的厚度不应小于0.65mm，锌板的厚度不应小于0.7mm； 3 金属板应无绝缘被覆层(13.2.6)。	站房采用接闪带防直击雷，罩棚利用屋面作为接闪器，有合格的防雷检测报告	符合
6	加油站的信息系统应采用铠装电缆或导线穿钢管配线，配线电缆金属外皮两端、保护钢管两端均应接地(13.2.7)。	采用铠装电缆	符合
7	加油站信息系统的配电线路首、末端与电子器件连接时，应装设与电子器件耐压水平相适应的过电压(电涌)保护器(13.2.8)。	现场仪表信号线全为直埋	符合
8	地上或管沟敷设的油品管道，应设防静电和防感应雷的共用接地装置，其接地电阻不应大于30Ω。(13.2.10)	防雷装置验收合格	符合
9	加油站的汽油罐车卸车场地，应设卸车时用的防静电接地装置，并应设置能检测跨接线及监视接地装置状态的静电接地仪。(13.2.11)	有静电报警器	符合
10	在爆炸危险区域内工艺管道上的法兰、胶管两端等连接处，应用金属线跨接。当法兰的连接螺栓不少于5根时，在非腐蚀环境下可不跨接。(13.2.12)	跨接	符合
11	防静电接地装置的接地电阻不应大于100Ω。(13.2.15)	不大于4Ω	符合

### 5.3.8 采暖通风及建筑物

表 5.3-9 采暖通风及建筑物安全检查表

序号	检查内容	检查记录	结论
1	加油加气站的采暖宜利用城市、小区或邻近单位的热源。无利用条件时，可在加油加气站内设置锅炉房。(14.1.2)	无此项	-
2	设置在站房内的热水锅炉房(间)，应符合下列规定： 1 锅炉宜选用额定供热量不大于140kW的小型锅炉。 2 当采用燃煤锅炉时，宜选用具有除尘功能的自然通风型锅炉。锅炉烟囱出口应高出屋顶2m及以上，且应采取防止火星外逸的有效措施。 3 当采用燃气热水器采暖时，热水器应设有排烟系统和熄火保护等安全装置。(14.1.3)	无此项	-

3	加油站内爆炸危险区域内的房间或箱体应采取通风措施(14.1.4)。	自然通风良好	符合
4	采用自然通风时,通风口总面积不应小于 $300\text{cm}^2/\text{m}^2$ (地面),通风口不应小于2个,且应靠近可燃气体积聚的部位设置(14.1.4)。	通风良好	符合
5	加油站室内外采暖管道直埋敷设,当采用管沟敷设时,管沟应充沙填实,进出建筑物应采取隔断措施(14.1.5)。	无此项	-
6	作业区内的站房及其他附属建筑物的耐火等级不应低于二级。罩棚顶棚可采用无防火保护的钢结构。(14.2.1)。	钢网架罩棚	符合
7	汽车加油加气加氢场地宜设罩棚,罩棚的设计应符合下列规定: 1 罩棚应采用不燃烧材料建造; 2 进站口无限高措施时,罩棚的净空高度不应小于4.5m;进站口有限高措施的,罩棚的净空高度不应小于限高高度; 3 罩棚遮盖加油机、加气机的平面投影距离不宜小于2m; 4 罩棚的安全等级和可靠度设计应按现行国家标准《建筑结构可靠度设计统一标准》GB50068的有关规定执行; 5 罩棚设计应计及活荷载、雪荷载、风荷载,其设计标准值应符合现行国家标准《建筑结构荷载规范》GB50009的有关规定; 6 罩棚的抗震设计应按现行国家标准《建筑抗震设计规范》GB50011的有关规定执行; 7 设置于CNG设备、LNG设备和氢气设备上方的罩棚应采用避免天然气和氢气积聚的结构形式; 8 罩棚柱应有防止车辆碰撞的技术措施(14.2.2)。	加油站设罩棚,罩棚边缘与加油机的平面距离不小于2m	符合
8	加油岛应高出停车场的地坪0.15--0.2m(14.2.3)。	0.2m	符合
9	加油岛的宽度不应小于1.2m(14.2.3)。	1.2m	符合
10	加油岛的罩棚支柱距岛端部,不应小于0.6m(14.2.3)。	0.6m	符合
11	靠近岛端部的加油机岛上的工艺设备应有防止车辆误碰撞的措施和警示标识。(14.2.3)	加油岛设防撞柱	符合
12	布置有可燃液体或可燃气体设备的建筑物的门窗应向外开启,并按按照现行国家标准《建筑设计防火规范》GB50016的有关规定采取泄压措施(14.2.4)。	无此项	-
13	加油站内爆炸危险区域内的房间的地坪应采用不发火花地面(14.2.5)。	水泥地面	符合
14	站房可由办公室、值班室、营业室、控制室、变配电间、卫生间和便利店等组成(14.2.9)。	由营业室、办公室、卫生间等组成	符合
15	站房可与设置在辅助服务区内的餐厅、汽车服务、锅炉房、厨房、员工宿舍、司机休息室等设施合建,但站房与餐厅、汽车服务、锅炉房、厨房、员工宿舍、司机休息室等设施之间应设置无门窗洞口,且耐火极限不低于3.00h的实体墙(14.2.12)。	无经营性设施	符合
16	站内的锅炉房、厨房等有明火设备的房间与工艺设备之间的距离符合表5.0.13的规定,但小于或等于25m时,朝向作业区的外墙应为无门窗洞口且耐火极限不低于3.00h的实体墙(14.2.14)。	无此项	--

17	加油站内不应建地下和半地下室。(14.2.15)	未设置在地下室和半地下室	符合
18	位于爆炸危险区域内的操作井,排水井应采取防渗漏和防火花发生的措施。(14.2.16)	按规范采取措施	符合

### 5.3.9 紧急切断系统

表 5.3-10 紧急切断系统安全检查表

序号	检查内容	检查记录	结论
1	加油站应设置紧急切断系统,该系统应能在事故状态下迅速切断加油泵电源。紧急切断系统应具有失效保护功能。13.5.1	设置紧急切断系统	符合
2	紧急切断系统应至少在下列位置设置启动开关: 1 在加油现场工作人员容易接近的位置。 2 在控制室或值班室内。13.5.2	站房、加油机设置紧急切断按钮	符合
3	加油泵的电源的紧急切断,应能由手动启动的远程控制切断系统操纵关闭。13.5.3	由手动启动的远程控制切断系统操作关闭	符合
4	紧急切断系统应只能手动复位。13.5.4	手动复位	符合

### 5.3.10 安全管理制度

表 5.3-11 安全管理制度安全检查表

序号	检查内容	检查记录	结论
1※	有各级各类人员的安全管理责任制,其中包括:		
	1、加油站站长安全职责	有	符合
	2、加油员安全职责	有	符合
	3、计量、质量员安全职责	有	符合
	4、安全员安全职责	有	符合
	5、事故应急救援预案(制定灭火预案并经常进行消防演练)	有事故应急救援预案	符合
2※	有健全的安全管理制度(包括教育培训、防火、动火、用火、检修、废弃物处理)。	有管理制度	符合
3※	有各岗位操作规程,其中包括:		
	(一)卸油操作规程:		

	1、卸油前，卸油工应检查接地装置是否良好，消防器材是否到位，接好接地线(接地夹禁止装在油罐车装、卸油口附近)，15分钟后计量。	是	符合
	2、核对卸油罐与运油罐车所装油品是否相符，确认卸油罐的空容量，防止跑、冒、混油发生。	是	符合
	3、卸油中，卸油工应注意观察管线、闸阀等相关设备的运行情况，可机和卸油工均不得离开作业现场。	是	符合
	4、卸油完毕，卸油工应登车确认油品是否卸净，关好闸阀，拆除管线，盖好口盖，收回静电接地线，将消防器材放回原处，清理现场。	是	符合
	5、卸油后，油罐车不可立即起动，应待油罐车周围油气消散后（约5分钟）再起动。	是	符合
	6、雷雨天气禁止卸油作业。	是	符合
	(二)加油操作规程：	有	
	1、加油工应着防静电工作服，禁止穿钉子鞋，并禁止在危险区域内脱、穿、拍打衣服。	是	符合
	2、加油工应在车辆停稳、发动机熄火后，方可将油箱口盖打开、加油。	是	符合
	3、严禁向汽车汽化器及塑料桶内加油。	是	符合
	4、洒、冒油品擦拭干净后方可继续加油。	是	符合
	5、电闪雷击时禁止加油作业。	是	符合
	6、拖拉机、摩托车推出危险区域后方可发动。	是	符合
	7、加油完毕，应尽快将油枪放回托架内。	是	符合
4	建立安全检查（包括巡回检查、夜间和节假日值班）制度。	有	符合
5	有完善事故应急救援预案，并要有演练记录。	有事故应急救援预案，有演练记录	符合

### 5.3.11 安全管理组织

表 5.3-12 安全管理组织安全检查表

序号	检查内容	检查记录	结论
1	有安全管理领导小组，有专职或兼职安全人员。	有	符合
<b>2、从业人员状况</b>			
序号	检查内容	检查记录	结论
1	单位主要负责人经安全生产监督管理部门和消防部门培训合格，取得上岗资格。	取得合格证	符合

2	从业人员经本单位专业培训合格，掌握相应的专业技术知识，具备相应的安全生产知识和能力。有培训记录。	单位培训	符合
---	--	------	----

注：1、带※的项目为否决项

2、检查内容栏中的黑体字为该规范的强制性条款

### 5.3.12 重点监管危险化学品（汽油）应采取安全措施

表 5.3-13 重点监管危险化学品安全措施落实情况一览表

	序号	安全措施	落实情况	备注
一般要求	1	操作人员必须经过专门培训，严格遵守操作规程，熟练掌握操作技能，具备应急处置知识。	已落实	培训后上岗
	2	密闭操作，防止泄漏，工作场所全面通风。远离火种、热源，工作场所严禁吸烟。操作人员穿防静电工作服，戴耐油橡胶手套。	已落实	工作场所全面通风，操作人员按规定要求穿戴
	3	避免与氧化剂接触。	已落实	站区没有存放氧化剂
	4	储存区域应设置安全警示标志。配备相应品种和数量的消防器材及泄漏应急处理设备。	已落实	已设置安全警示标志，配备消防器材
操作安全	1	油罐及贮存桶装汽油附近要严禁烟火。禁止将汽油与其他易燃物放在一起。	已落实	严禁烟火，未将汽油与其他易燃物放在一起
	2	往油罐或油罐汽车装油时，输油管要插入油面以下或接近罐的底部，以减少油料的冲击和与空气的摩擦。沾油料的布、油棉纱头、油手套等不要放在油库、车库内，以免自燃。不要用铁器工具敲击汽油桶，特别是空汽油桶更危险。因为桶内充满汽油与空气的混合气，而且经常处于爆炸极限之内，一遇明火，就能引起爆炸。	已落实	卸油时油罐车戴阻火帽
	3	当进行灌装汽油、加油时，邻近的汽车、拖拉机的排气管要戴上防火帽后才能发动，存汽油地点附近严禁检修车辆。	已落实	按规范操作
	4	汽油油罐和贮存汽油区的上空，不应有电线通过。油罐、库房与电线的距离要为电杆长度的 1.5 倍以上。	已落实	油罐区没有电线通过
	5	注意储存场所及操作场所的通风，使油蒸气容易逸散。	已落实	通风良好
储存安全	1	储存于阴凉、通风的库房。远离火种、热源。储存场所温度不宜超过 30℃。炎热季节应采取喷淋、通风等降温措施。	已落实	油罐采用埋地设置，不需设置喷淋设施
	2	应与氧化剂分开存放，切忌混储。用储罐、铁桶等容器盛装，不要用塑料桶来存放汽油。盛装时，切不可充满，要留出必要的安全空间。	已落实	站区不存放氧化剂，盛装时留出部分空间
	3	采用防爆型照明、通风设施。禁止使用易产生火花的	已落实	防护等级不低于 IP44 级的节能型

		机械设备和工具。储存区应具备有泄漏应急处理设备和合适的收容材料。罐储要有防火防爆技术措施。对于1000m <sup>3</sup> 及以上的储罐顶部应有泡沫灭火设施等。		照明灯具
运输安全	1	运输车辆应有危险货物运输标志、安装具有行驶记录功能的卫星定位装置。未经公安机关批准，运输车辆不得进入危险化学品运输车辆限制通行的区域。	/	该站不涉及运输
	2	汽油装于专用的槽车(船)内运输，槽车(船)应定期清理；用其他包装容器运输时，容器须用盖密封。运送汽油的油罐汽车，必须有导静电拖线。对有每分钟0.5m <sup>3</sup> 以上的快速装卸油设备的油罐汽车，在装卸油时，除了保证铁链接地外，更要将车上油罐的接地线插入地下并不得浅于100mm。运输时运输车辆应配备相应品种。装运该和数量的消防器材物品的车辆排气管必须配备阻火装置，禁止使用易产生火花的机械设备和工具装卸。汽车槽罐内可设孔隔板以减少震荡产生静电。	/	该站不涉及运输
	3	严禁与氧化剂等混装混运。夏季最好早晚运输，运输途中应防曝晒、防雨淋、防高温。中途停留时应远离火种、热源、高温区及人口密集地段。	/	该站不涉及运输
	4	输送汽油的管道不应靠近热源敷设；管道采用地上敷设时，应在人员活动较多和易遭车辆、外来物撞击的地段，采取保护措施并设置明显的警示标志；汽油管道架空敷设时，管道应敷设在非燃烧体的支架或栈桥上。在已敷设的汽油管道下面，不得修建与汽油管道无关的建筑物和堆放易燃物品；汽油管道外壁颜色、标志应执行《工业管道的基本识别色、识别符号和安全标识》(GB 7231)的规定。	/	该站不涉及运输

该站应加强安全管理，接受监管。并且根据《重点监管的危险化学品安全措施和应急处理原则》对汽油所应进行的安全措施进行检查。

表 5.3-14 汽油安全措施和事故应急处置原则

特别警示	高度易燃液体；不得使用直流水扑救（用水灭火无效）。
理化特性	<p>无色到浅黄色的透明液体。</p> <p>依据《车用无铅汽油》(GB17930)生产的车用无铅汽油，相对密度（水=1）0.70~0.80，相对蒸气密度（空气=1）3~4，闪点-50℃，爆炸极限 1.4~7.6%（体积比），自燃温度 415~530℃，最大爆炸压力 0.813MPa；石脑油主要成分为 C4~C6 的烷烃，相对密度 0.78~0.97，闪点-2℃，爆炸极限 1.1~8.7%（体积比）。</p> <p>主要用途：汽油主要用作汽油机的燃料，可用于橡胶、制鞋、印刷、制革、颜料等行业，也可用作机械零件的去污剂；石脑油主要用作裂解、催化重整和制氢原料，也可作为化工原料或一般溶剂，在石油炼制方面是制作清洁汽油的主要原料。</p>
危害信息	<p><b>【燃烧和爆炸危险性】</b></p> <p>高度易燃，蒸气与空气能形成爆炸性混合物，遇明火、高热能引起燃烧爆炸。高速冲击、</p>

	<p>流动、激荡后可因产生静电火花放电引起燃烧爆炸。蒸气比空气重，能在较低处扩散到相当远的地方，遇火源会着火回燃和爆炸。</p> <p><b>【健康危害】</b></p> <p>汽油为麻醉性毒物，高浓度吸入出现中毒性脑病，极高浓度吸入引起意识突然丧失、反射性呼吸停止。误将汽油吸入呼吸道可引起吸入性肺炎。</p> <p>职业接触限值：PC-TWA(时间加权平均容许浓度)(<math>\text{mg}/\text{m}^3</math>):300(汽油)。</p>
安全措施	<p><b>【一般要求】</b></p> <p>操作人员必须经过专门培训，严格遵守操作规程，熟练掌握操作技能，具备应急处置知识。密闭操作，防止泄漏，工作场所全面通风。远离火种、热源，工作场所严禁吸烟。配备易燃气体泄漏监测报警仪，使用防爆型通风系统和设备，配备两套以上重型防护服。操作人员穿防静电工作服，戴耐油橡胶手套。</p> <p>储罐等容器和设备应设置液位计、温度计，并应装有带液位、温度远传记录和报警功能的安全装置。</p> <p>避免与氧化剂接触。</p> <p>生产、储存区域应设置安全警示标志。灌装时应控制流速，且有接地装置，防止静电积聚。搬运时要轻装轻卸，防止包装及容器损坏。配备相应品种和数量的消防器材及泄漏应急处理设备。</p> <p><b>【特殊要求】</b></p> <p><b>【操作安全】</b></p> <p>(1) 油罐及贮存桶装汽油附近要严禁烟火。禁止将汽油与其他易燃物放在一起。</p> <p>(2) 往油罐或油罐汽车装油时，输油管要插入油面以下或接近罐的底部，以减少油料的冲击和与空气的摩擦。沾油料的布、油棉纱头、油手套等不要放在油库、车库内，以免自燃。不要用铁器工具敲击汽油桶，特别是空汽油桶更危险。因为桶内充满汽油与空气的混合气，而且经常处于爆炸极限之内，一遇明火，就能引起爆炸。</p> <p>(3) 当进行灌装汽油时，邻近的汽车、拖拉机的排气管要戴上防火帽后才能发动，存汽油地点附近严禁检修车辆。</p> <p>(4) 汽油油罐和贮存汽油区的上空，不应有电线通过。油罐、库房与电线的距离要为电杆长度的1.5倍以上。</p> <p>(5) 注意仓库及操作场所的通风，使油蒸气容易逸散。</p> <p><b>【储存安全】</b></p> <p>(1) 储存于阴凉、通风的库房。远离火种、热源。库房温度不宜超过<math>30^{\circ}\text{C}</math>。炎热季节应采取喷淋、通风等降温措施。</p> <p>(2) 应与氧化剂分开存放，切忌混储。用储罐、铁桶等容器盛装，不要用塑料桶来存放汽油。盛装时，切不可充满，要留出必要的安全空间。</p> <p>(3) 采用防爆型照明、通风设施。禁止使用易产生火花的机械设备和工具。储存区应有泄漏应急处理设备和合适的收容材料。罐储时要有防火防爆技术措施。对于<math>1000\text{m}^3</math>及以上的储罐顶部应有泡沫灭火设施等。</p> <p><b>【运输安全】</b></p> <p>(1) 运输车辆应有危险货物运输标志、安装具有行驶记录功能的卫星定位装置。未经公安机关批准，运输车辆不得进入危险化学品运输车辆限制通行的区域。</p> <p>(2) 汽油装于专用的槽车(船)内运输，槽车(船)应定期清理；用其他包装容器运输时，容器须用盖密封。运送汽油的油罐汽车，必须有导静电拖线。对有每分钟<math>0.5\text{m}^3</math>以上的快速装卸油设备的油罐汽车，在装卸油时，除了保证铁链接地外，更要将车上油罐的接地线插入地下并不得浅于<math>100\text{mm}</math>。运输时运输车辆应配备相应品种和数量的消防器材。装运该物品的车辆排气管必须配备阻火装置，禁止使用易产生火花的机械设备和工具装卸。汽车</p>

	<p>槽罐内可设孔隔板以减少震荡产生静电。</p> <p>(3) 严禁与氧化剂等混装混运。夏季最好早晚运输，运输途中应防曝晒、防雨淋、防高温。中途停留时应远离火种、热源、高温区及人口密集地段。</p> <p>(4) 输送汽油的管道不应靠近热源敷设；管道采用地上敷设时，应在人员活动较多和易遭车辆、外来物撞击的地段，采取保护措施并设置明显的警示标志；汽油管道架空敷设时，管道应敷设在非燃烧体的支架或栈桥上。在已敷设的汽油管道下面，不得修建与汽油管道无关的建筑物和堆放易燃物品；汽油管道外壁颜色、标志应执行《工业管道的基本识别色、识别符号和安全标识》（GB 7231）的规定。</p> <p>(5) 输油管道地下铺设时，沿线应设置里程桩、转角桩、标志桩和测试桩，并设警示标志。运行应符合有关法律法规规定。</p>
<p style="text-align: center;"><b>应急处置原则</b></p>	<p><b>【急救措施】</b></p> <p>吸入：迅速脱离现场至空气新鲜处。保持呼吸道通畅。如呼吸困难，给氧。如呼吸停止，立即进行人工呼吸。就医。</p> <p>食入：给饮牛奶或用植物油洗胃和灌肠。就医。</p> <p>皮肤接触：立即脱去污染的衣着，用肥皂水和清水彻底冲洗皮肤。就医。</p> <p>眼睛接触：立即提起眼睑，用大量流动清水或生理盐水彻底冲洗至少 15 分钟。就医。</p> <p><b>【灭火方法】</b></p> <p>喷水冷却容器，尽可能将容器从火场移至空旷处。</p> <p>灭火剂：泡沫、干粉、二氧化碳。用水灭火无效。</p> <p><b>【泄漏应急处置】</b></p> <p>消除所有点火源。根据液体流动和蒸气扩散的影响区域划定警戒区，无关人员从侧风、上风向撤离至安全区。建议应急处理人员戴正压自给式空气呼吸器，穿防毒、防静电服。作业时使用的所有设备应接地。禁止接触或跨越泄漏物。尽可能切断泄漏源。防止泄漏物进入水体、下水道、地下室或密闭性空间。小量泄漏：用砂土或其它不燃材料吸收。使用洁净的无火花工具收集吸收材料。大量泄漏：构筑围堤或挖坑收容。用泡沫覆盖，减少蒸发。喷水雾能减少蒸发，但不能降低泄漏物在受限制空间内的易燃性。用防爆泵转移至槽车或专用收集器内。</p> <p>作为一项紧急预防措施，泄漏隔离距离至少为 50m。如果为大量泄漏，下风向的初始疏散距离应至少为 300m。</p>

### 5.3.13 重大事故隐患情况分析

根据《危险化学品生产经营单位和化工重大生产安全事故隐患判定标准（试行）》（安监总管三〔2017〕121号）制定检查表，对该加油站是否存在重大安全隐患项进行评价，评价结果见下表 5.3-15。

**表 5.3-15 重大事故隐患安全检查表**

序号	项目和内容	检查情况记录	检查结果
1	一、危险化学品生产、经营单位主要负责人和安全生产管理人员未依法经考核合格。	企业法人陈文贞、该站主要负责人张远林、安全员万子睿均取证且在有效期内。	符合
2	二、特种作业人员未持证上岗。	站内无特种作业人员	符合
3	三、涉及“两重点一重大”的生产装置、	安全距离符合 GB 50156-2021 的要求	符合



序号	项目和内容	检查情况记录	检查结果
	储存设施外部安全防护距离不符合国家标准要求。		
4	四、涉及重点监管危险化工工艺的装置未实现自动化控制，系统未实现紧急停车功能，装备的自动化控制系统、紧急停车系统未投入使用。	不涉及重点监管危险化工工艺	符合
5	五、构成一级、二级重大危险源的危险化学品罐区未实现紧急切断功能；涉及毒性气体、液化气体、剧毒液体的一级、二级重大危险源的危险化学品罐区未配备独立的安全仪表系统。	不构成重大危险源	符合
6	六、全压力式液化烃储罐未按国家标准设置注水措施。	不涉及液化烃储罐	符合
7	七、液化烃、液氨、液氯等易燃易爆、有毒有害液化气体的充装未使用万向管道充装系统。	不涉及液化气体充装	符合
8	八、光气、氯气等剧毒气体及硫化氢气体管道穿越除厂区(包括化工园区、工业园区)外的公共区域。	不涉及剧毒气体及硫化氢气体管道	符合
9	九、地区架空电力线路穿越生产区且不符合国家标准要求。	架空电力线从站外架空通过，未跨越加油站	符合
10	十、在役化工装置未经正规设计且未进行安全设计诊断。	北京慎恒工程设计有限公司(化工石化医药行业专业甲级)设计	符合
11	十一、使用淘汰落后安全技术工艺、设备目录列出的工艺、设备。	未使用淘汰落后安全技术工艺、设备目录列出的工艺、设备	符合
12	十二、涉及可燃和有毒有害气体泄漏的场所未按国家标准设置检测报警装置，爆炸危险场所未按国家标准安装使用防爆电气设备。	按国家标准设置检测报警装置，按照国家标准安装使用防爆电气设备	符合
13	十三、控制室或机柜间面向具有火灾、爆炸危险性装置一侧不满足国家标准关于防火防爆的要求。	不涉及控制室或机柜间	符合
14	十四、化工生产装置未按国家标准要求设置双重电源供电，自动化控制系统未设置不间断电源。	配备 UPS 电源、柴油发电机	符合
15	十五、安全阀、爆破片等安全附件未正常投用。	不涉及使用安全阀、爆破片等安全附件。通气管上阻火器正常投用。	符合
16	十六、未建立与岗位相匹配的全员安全生产责任制或者未制定实施生产安全事故隐患排查治理制度。	建立了与岗位相匹配的全员安全生产责任制，制定了并有效实施生产安全事故隐患排查治理制度。	符合
17	十七、未制定操作规程和工艺控制指标。	制定了操作规程	符合
18	十八、未按照国家标准制定动火、进入受限空间等特殊作业管理制度，或者制度未有效执行。	制定了特殊危险作业管理制度并有效执行。	符合
19	十九、新开发的危险化学品生产工艺未经小试、中试、工业化试验直接进行工业化生产；国内首次使用的化工工艺未经过省级人民政府有关部门组织的安全	不涉及生产工艺过程	符合

序号	项目和内容	检查情况记录	检查结果
	可靠性论证；新建装置未制定试生产方案投料开车；精细化工企业未按规范性文件要求开展反应安全风险评估。		
20	二十、未按国家标准分区分类储存危险化学品，超量、超品种储存危险化学品，相互禁配物质混放混存。	现场未发现超量、超品种储存危险化学品，相互禁配物质混放混存	符合

评价结论：根据上表所述，该加油站未发现重大隐患。

### 5.3.14 危险化学品经营单位安全评价现场情况分析

根据《危险化学品经营单位安全评价导则（试行）》（安监管管二字[2003]38号）制定检查表，对该加油站危险化学品经营进行安全评价，评价结果见下表 5.3-16。

表 5.3-16 危险化学品经营单位安全评价现场检查表

项目	检查内容	类别	检查记录	结论
一、安全管理 制度	1. 有各级各类人员的安全管理责任制。	A	具备	符合
	2. 有健全的安全管理（包括教育培训、防火、动火、用火、检修、废弃物处理）制度，经营剧毒化学品的需有剧毒化学品的管理内容（包括剧毒物品的“双人双锁”制等）。	A	建立	符合
	3. 有完善的经营、销售（包括采购、出入库登记、验收、发放、出售等）管理制度，经营剧毒化学品的需有剧毒化学品的管理内容（包括销售剧毒化学品的登记和查验准购证等）。	A	有经营、销售制度	符合
	4. 建立安全检查（包括巡回检查、夜间和节假日值班）制度。	B	有安全检查制度	符合
	5. 有符合国家标准《易燃易爆性商品储藏养护技术条件》（GB17914-2013）、《腐蚀性商品储藏养护技术条件》（GB17915-2013）、《毒害性商品储藏养护技术条件》（GB17916-2013）的仓储物品储藏养护制度。	B	无此项	/
	6. 有各岗位（包括装卸、搬运、劳动保护用品的佩戴和防火花工具使用等）安全操作规程。	A	有安全操作规程	符合

	7. 有事故应急救援措施;构成重大危险源的, 建立事故应急救援预案, 内容一般包括: 应急处理组织与职责、事故类型和原因、事故防范措施、事故应急处理原则和程序、事故报警和报告、工程抢险和医疗救护、演练等。	B	有事故应急救援预案	符合
二、安全管理组织	1. 有安全管理机构或者配备专职安全管理人员; 从业人员在 10 人以下的, 有专职或兼职安全管理人员; 个体工商户可委托具有国家规定资格的人员提供安全管理服务。	A	有安全管理人员	符合
	2. 大中型仓库应有专职或义务消防队伍, 制定灭火预案并经常进行消防演练。	B	无此项	/
	3. 仓库应确定一名主要管理人员为安全负责人, 全面负责仓库安全管理工作。	B	无此项	/
三、从业人员要求	1. 单位主要负责人和安全管理人员经县级以上地方人民政府安全生产监督管理部门考核合格, 取得上岗资格。	A	取得考核合格证	符合
	2. 其他从业人员经本单位专业培训或委托专业培训, 并经考核合格, 取得上岗资格。	B	培训上岗	符合
	3. 特种作业人员经有关监督管理部门考核合格, 取得上岗资格。	A	无此项	/
四、仓储场所要求	1. 从事批发业务的单位应有公安消防部门验收合格的专用仓库(自有或租用)。所经营的危险化学品不得存放在业务经营场所。 没有也不租赁储存场所从事批发业务的单位, 不得将所经营的危险化学品存放在业务经营场所。	A	无此项	/
	2. 零售业务的店面与繁华商业区或居住人口稠密区的距离应在 500m 以上, 也可采取措施满足安全防护要求。店面经营面积(不含库房)应不小于 60m <sup>2</sup>	B	无此项	/
	3. 零售业务的店面内不得设有生活设施; 只许存放民用小包装的危险化学品, 其存放总质量不得超过 1t, 禁忌物料不能混放; 综合性商场(含建材市场)所经营的危险化学品应专柜存放。	B	无此项	/
	4. 零售业务的店面与存放危险化学品的库房(或罩棚)应有实墙相隔。库房内单一品种存放量不能超过 500kg, 总质量不能超过 2t。	B	无此项	/
	5. 零售业务店面的备货库房经公安消防部门验收合格。	A	无此项	/

	6. 大型仓库（库房或货场总面积大于 9000m <sup>2</sup> ）、中型仓库（库房或货场总面积在 550m <sup>2</sup> ~9000m <sup>2</sup> 之间）应在远离市区和居民区的主导风向的下风和河流下游的地域。	B	无此项	/
	7. 大中型仓库与周围公共建筑物、交通干线、工矿企业等的距离应在 1000m 以上，也可采取措施满足安全防护要求。	B	无此项	/
	8. 大中型仓库内库区和生活区应分设，两区之间应有高 2m 以上的实体围墙，围墙与库区内建筑的距离不宜小于 5m，并应满足围墙两侧建筑物之间的防火距离要求。	B	无此项	/
	9. 小型仓库（小型仓库的库房或货场总面积小于 550m <sup>2</sup> ）危险化学品存放总质量应与仓库储存能力相适应。	B	无此项	/
	10. 用于仓储运输的车辆，应经有关部门审验合格。	A	无此项	/
	11. 危险化学品装卸码头经公安消防部门验收合格。	A	无此项	/
	12. 油品码头应符合《装卸油品码头防火设计规范》（JT5158-2019）的规定。	B	无此项	/
	13. 液化气码头应符合《液化气码头安全技术要求》（JT416-2000）的规定。	B	无此项	/
	14. 重力码头应符合《码头结构施工规范》（JT5215-2018）的规定。	B	无此项	/
	15. 斜坡码头及浮码头应符合《码头结构施工规范》（JT5215-2018）的规定。	B	无此项	/
	16. 有火灾爆炸危险的液体汽车加油加气站物品装卸设施应符合《石油库设计规范》（GB50074-2014）第 6 章的规定。	B	符合规定	符合
	17. 汽车加油加气站应符合《汽车加油加气加氢站技术标准》GB50156-2021 的规定。	B	符合规定	符合
五、仓库建筑要求	1. 建筑物经公安消防部门验收合格。	A	无仓库建筑	/
	2. 库房耐火等级、层数、占地面积、安全通道和防火间距，甲、乙、丙类液体储罐、堆场的布置和防火间距，可燃、助燃气体储罐的防火间距，液化石油气储罐的布置和防火间距，易燃、可燃材料的露天、半露天堆场的布置和防火间距，仓库、储罐区、堆场的布置及与铁路、道路的防火间距，应符合《建筑设计防火规范》（GB50016-2014，2018 年版）第四章的要求。	B	无此项	/

	3. 库房门应为铁质或木质外包铁皮, 采用外开式。设置高侧窗 (剧毒物品仓库的窗户应设铁护栏)。	B	无此项	/
	4. 毒害品、腐蚀性物品库房的耐火等级不低于二级。	B	无此项	/
	5. 甲、乙类库房内不准设办公室、休息室。设在丙、丁类库房内的办公室、休息室, 应采用耐火极限不低于 2.5h 的不燃烧隔墙或耐火极限不低于 1h 的楼板分隔开, 其出口应直通室外或疏散通道。	B	无此项	/
	6. 对于易产生粉尘、蒸汽、腐蚀性气体的库房, 应有防护措施。剧毒物品的库房应有机械通风排毒设备。	B	无此项	/
	7. 库房的采暖、通风和空气调节应符合《建筑设计防火规范》(GB50016-2014, 2018 年版) 第九章的要求。	B	无此项	/
	8. 库房采暖应采用水暖, 不得使用蒸汽采暖和机械采暖, 其散热器、供暖管道与储存物品的距离不小于 0.3m。采暖管道和设备的保温材料应采用非燃烧材料。	B	无此项	/
	9. 石油库应符合《石油库设计规范》(GB50074-2014) 的规定	B	无此项	/
六、消防与电气设施	1. 仓库的消防给水和灭火设备应符合《消防给水及消火栓系统技术规范》(GB50974-2014) 及《建筑设计防火规范》(GB50016-2014, 2018 年版) 的规定。	B	无此项	/
	2. 仓库的消防设施、器材有专人管理。消防器材应设置在明显和便于取用的地点, 周围不准存放其它物品。	B	按规定配置消防设施	符合
	3. 危险化学品仓库有报警装置, 有供对外报警、联络的通讯设备。	B	无此项	/
	4. 仓库应设置醒目的防火、禁止吸烟和动用明火标志。	B	设置	符合
	5. 仓库的电气设备应符合《建筑防火规范》(GB50016-2014, 2018 年版) 第十章的规定。	B	无此项	/
	6. 爆炸和火灾危险场所的电气设备应符合《爆炸危险环境电力装置设计规范》(GB50058-2014) 的规定。	B	符合规范	符合
	7. 甲、乙类物品库房设置的电瓶车、铲车是防爆型的。	B	无此项	/

	8. 库房内不准设置移动式照明灯具，不准设置电炉、电烙铁、电熨斗等电热器具和电视机、电冰箱等家用电器。	B	无此项	/
	9. 散发可燃气体、可燃蒸汽的甲类场所，有可燃气体浓度的检漏报警仪。	B	可不设置	符合
	10. 仓库有符合国家标准《建筑物防雷设计规范》（GB50057-2010）规定的防雷装置。	B	无此项	/
	11. 储存甲、乙、丙类物品的储罐、管道及其装卸设施应有符合相应国家标准设计规范规定的防静电措施。	B	设置有静电接地装置	符合

注：1) 类别栏标注“A”的，属否决项。类别栏标注“B”，属非否决项。

2) 根据现场实际确定的检查项目全部合格的，为符合安全要求。

3) A项中有一项不合格，视为不符合安全要求。

4) B项中有5项以上不合格的，视为不符合安全要求；B项不合格的少于5项(含5项)，但不超过实有B项总数的20%，为基本符合安全要求。

5) 对A、B项中的不合格项，均应采取措施进行整改，整改后必须由评价机构认定，基本达到安全要求的，也视为基本符合安全要求。

**结论：检查A、B项均合格，故该站符合安全要求。**

### 5.3.15 江西省应急管理厅《加油站安全检查表》检查情况

根据《江西省应急管理厅办公室关于印发《加油站安全检查表》的通知》（赣应急办字〔2023〕111号）制定的加油站安全检查表，对该加油站进行检查，检查情况见下表5.3-17。

**表 5.3-17 加油站安全检查表**

基础管理检查内容				
序号	检查项目	检查内容	检查记录	结论
1	证照文书	(1) 营业执照。	统一社会信用代码： 91361030MAC759HL7D	符合
		(2) 成品油零售经营批准证书，是否在有效期内。	有效期至2028年04月16日	符合
		(3) 危险化学品经营许可证，是否在有效期内。	有效期至2024年01月04日	符合

		(4) 合规的立项文件或备案证明, 加油站实际建设是否与立项文件一致。	立项文件与实际建设一致	符合
		(5) 加油站用地证明文件、用地红线等, 站址建设是否在用地红线范围内。	站址建设在用地红线范围内	符合
		(6) 新建、改建、扩建加油站是否有审查手续和批复文件。	有相关批复文件	符合
		(7) 是否经过正规设计或诊断设计。	北京慎恒工程设计有限公司 (化工石化医药行业专业甲级)设计	符合
		(8) 设计单位是否具备相应的资质。	北京慎恒工程设计有限公司 (化工石化医药行业专业甲级)设计	符合
		(9) 是否出具合格的设计图纸, 设计图纸是否与现场一致。	出具合格的设计图纸, 设计 图纸与现场一致	符合
		(10) 加油站是否经过消防验收, 取得消防验收意见书。	住建消验字[2020]第 00014683 号	符合
2	安全管理机构	(1) 是否成立安全管理机构, 配置安全管理人员。	配置安全管理人员	符合
		(2) 专职安全管理人员是否经过正式任命。	专职安全管理人员万子睿经 正式任命	符合
		(3) 主要负责人、安全生产管理人员是否取得安全资格证书, 证书是否在有效期内。	取得安全资格证书, 证书在 有效期内	符合
3	安全生产责任制	(1) 是否建立安全生产责任制, 明确规定主要负责人、安全管理人员、有关部门等的安全生产职责。	制定主要负责人、安全管理 人员、加油员等的安全生产 职责	符合
		(2) 是否签订安全责任书。	已签订安全责任书	符合
4	安全规章制度和操作规程	(1) 是否建立安全教育培训制度、消防/防火安全制度、设备管理制度、用电安全管理制度、交接班制度、巡检制度、设备维护保养制度、安全投入保障制度、安全生产奖惩制度、安全生产教育培训制度、隐患排查治理制度、安全风险管理制度、事故管理制度等。	建立各种安全管理制度	符合
		(2) 是否建立制定加油、卸油、计量操作规程等。	制定加油、卸油、计量等操 作规程	符合
5	安全投入	(1) 是否按有关安全生产费用提取规定, 提取安全生产费用。	按规定提取安全生产费用	符合
		(2) 安全生产费用使用是否符合要求, 专款专用。	安全生产费用专款专用	符合
		(3) 是否依法参加工伤保险或安全责任险, 为从业人员缴纳保险费。	为从业人员缴纳安全生产责 任险	符合
6	安全教育培训	(1) 主要负责人、安全管理人员是否定期参加安全教育培训。	主要负责人、安全管理人员 定期参加安全教育培训	符合
		(2) 加油站人员是否定期参加日常安全教育培训。	加油站从业人员定期参加日 常安全教育培训	符合

		(3)新入职人员上岗前是否经过安全操作规程及应急处置等有关安全知识的培训,并建立教育培训档案。	新入职人员经过岗前三基培训教育	符合
7	隐患排查治理	(1)是否建立定期安全检查及隐患排查治理制度。	建立定期安全检查及隐患排查治理制度	符合
		(2)是否按照计划和要求进行相应的安全检查并保存记录。	按照计划和要求进行相应的安全检查并保存记录	符合
		(3)安全检查出的事故隐患是否闭合。	事故隐患进行闭环管理	符合
8	风险分级及管控措施	是否建立健全安全风险分级管控管理制度。	建立健全安全风险分级管控管理制度	符合
		是否组织全员参与风险分级辨识。	组织全员参与风险分级辨识	符合
		是否制定安全风险分布图、风险识别管控及应急措施,即“一图一牌三清单”。	制定“一图一牌三清单”	符合
9	应急管理	(1)是否制定加油站事故应急救援预案,应急预案是否按要求进行备案。	有事故应急救援预案,已备案	符合
		(2)是否组织应急演练,并保存演练记录材料。	组织应急演练,并保存演练记录材料	符合
10	检维修作业、危险作业	(1)是否制定检维修管理制度。	制定检维修管理制度	符合
		(2)是否制定动火作业、受限空间作业等危险作业管理制度。	制定特殊作业管理制度	符合
		(3)危险作业是否按要求履行审批手续,危险作业是否按要求执行作业票管理。	按要求执行作业票管理	符合
		(4)危险作业现场管理是否按要求执行。	按要求执行	符合
<b>现场安全检查内容</b>				
序号	检查项目	检查内容	检查记录	结论
1	加油加气站选址与总平面布置	(1)站址选择应符合有关规划、环境保护和防火安全的要求,并应选在交通便利、用户方便的地点。	按要求选址	符合
		(2)在城市建成区不应建一级加油站。	一级加油站,未建在城市中心区	符合
		(3)城市建成区内的加油站宜靠近城市道路,但不宜选在城市干道的交叉路口附近。	未在城市建成区	-
		(4)加油站的油罐、加油机和通气管管口与站外建、构筑物的防火距离,不应小于《汽车加油加气加氢站技术标准》表4.0.4-表4.0.8的规定。	防火距离符合有关规定	符合
		(5)架空电力线路是否跨越加油站的作业区。	未跨越作业区	符合
		(6)与加油站无关的可燃介质管道是否穿越车加油站用地范围。	无可燃介质管道穿越加油站用地范围	符合
		(7)加油站内设施、装置之间的防火距离,不应小于《汽车加油加气加氢站技术标准》表5.0.13规定。	防火距离符合相关规定	符合



	(8) 加油工艺设施与站外建、构筑物之间,宜设置高度不低于 2.2m 的不燃烧实体围墙。当加油站的工艺设备与站外建、构筑物之间的距离大于《汽车加油加气加氢站技术标准》中表 4.0.4-表 4.0.8 中安全间距的 1.5 倍时,且大于 25m 时,可设置非实体围墙。面向车辆人口和出口道路的一侧可设非实体围墙或不设围墙。	置高度不低于 2.2m 的不燃烧实体围墙	符合
	(9) 加油站现场总平面布置是否与设计总图一致	现场总平面布置与设计总图一致	符合
	(10) 车辆入口和出口应分开设置。	分开设置	符合
	(11) 站区内停车位和道路应符合下列规定: 1站区内车道或停车位宽度应按车辆类型确定。CNG 加气母站内单车道或单车停车位宽度不应小于4.5m, 双车道或双车停车位宽度不应小于9m; 其他类型汽车加油加气加氢站的车道或停车位, 单车道或单车停车位宽度不应小于4m, 双车道或双车停车位宽度不应小于6m。 2站内的道路转弯半径应按行驶车型确定, 且不宜小于9m。 3站内停车位应为平坡, 道路坡度不应大于8%, 且宜坡向站外。 4作业区内的停车场和道路路面不应采用沥青路面。	加油站, 单车道宽度不小于4m, 地势平坦, 路面为水泥硬化路面	符合
	(12) 电动汽车充电设施应布置在辅助服务区内。	未涉及	-
	(13) 加油站的变配电间或室外变压器应布置在作业区之外。	发配电间布置在作业区之外	符合
	(14) 加油作业区内不得有“明火地点”或“散发火花地点”。	未涉及明火或散发火花地点	符合
	(15) 站房不应布置在爆炸危险区域。站房部分位于作业区内时, 建筑面积等应符合《汽车加油加气加氢站技术标准》第14.2.10条的规定。	站房布置在爆炸危险区域之外	符合
	(16) 当加油站内设置非油品业务建筑物或设施时, 不应布置在作业区内, 与站内可燃液体或可燃气体设备的防火间距应符合《汽车加油加气加氢站技术标准》第4.0.4条~第4.0.8条有关三类保护物的规定。当站内经营性餐饮、汽车服务、司机休息室等设施内设置明火设备时, 应等同于“明火地点”或“散发火花地点”。	布置在作业区外, 防火间距符合规定	符合
	(17) 汽车加油加气加氢站内的爆炸危险区域, 不应超出站区围墙和可用地界线。	未超出站区围墙和可用地界线	符合

		(18) 架空电力线路不应跨越加油站的加油作业区。	未跨越加油站的加油作业区	符合
2	建筑与设施	(1) 加油作业区内的站房及其它附属建筑物的耐火等级不应低于二级。	耐火等级不低于二级	符合
		(2) 站内建筑防雷防静电设施是否按要求设置, 是否经过定期防雷检测, 并出具了检测报告。	经过定期防雷检测, 有合格检测报告	符合
		(3) 加油站内设置的经营性餐饮、汽车服务等非站房所属建筑物和设施不应布置在加油作业区内。	未涉及	-
		(4) 加油站内厨房等有明火设备的房间与工艺设备之间的距离符合《汽车加油加气加氢站技术标准》表 5.0.13 的规定但小于或等于 25m 时, 其朝向加油作业区的外墙应为无门窗洞口且耐火极限不低于 3h 的实体墙。	无明火设备	符合
		(5) 加油站内不应建地下室和半地下室。	未设置在地下室和半地下室	符合
		(6) 加油站作业区内不得种植油性植物。	未种植油性植物	符合
		(7) 加油场地宜设罩棚, 罩棚应采用非燃烧材料建造, 其有效高度不应小于 4.5m, 罩棚遮盖加油机的平面投影距离不宜小于 2m。	加油站设罩棚, 罩棚边缘与加油机的平面距离不小于 2m	符合
3	加油工艺与设施	(1) 除橇装式加油装置所配置的防火防爆油罐外, 加油站的汽油罐和柴油罐应埋地设置, 严禁设在室内或地下室内。	埋地设置, 未设在室内或地下室内。	符合
		(2) 埋地油罐是否采用双层罐, 埋地油罐是否为合格产品, 是否有生产厂商出具的合格证书或技术说明书等	采用双层罐, 有合格证	符合
		(3) 安装在罐内的静电消除物体是否有接地, 接地电阻应符合《汽车加油加气加氢站技术标准》第 13.2 节的有关规定。	接地电阻小于 4 欧姆	符合
		(4) 双层油罐内壁与外壁之间是否有满足渗漏检测要求的贯通间隙。是否设渗漏检测装置。	设渗漏检测装置	符合
		(5) 油罐底部应配置积水排除设备。	配置积水排除设备	符合
		(6) 油罐的人孔, 应设操作井。油罐操作井口应有防雨盖板; 储罐人孔、量油孔、卸油快速接头、管线法兰等处应密封良好, 不得造成水汽侵入。	人孔设操作井, 有防雨盖板; 密封良好	符合
		(7) 加油机不得设置在室内。	未设置在室内	符合
		(8) 以潜油泵供油的加油机, 其底部的供油管道上应设剪切阀。	供油管道上设剪切阀	符合
		(9) 加油枪应采用自封式加油枪, 汽油加油枪的流量不应大于 50L/min。	自封式加油枪, 汽油加油枪的流量不大于 50L/min	符合
		(10) 加油软管上宜设安全拉断阀。	设安全拉断阀	符合

		(11) 油罐车卸油须采用密闭卸油方式。各油罐应各自设置卸油管道和卸油口。各卸油口应有明显标识。	采用密闭卸油方式, 各卸油口有明显标识	符合
		(12) 汽油油罐车应具有卸油油气回收系统。	具有卸油油气回收系统	符合
		(13) 卸油接口应装快速接头及密封盖。	卸油接口装快速接头及密封盖	符合
		(14) 油罐卸油是否采取防满溢措施, 是否设置液位超高报警、高高连锁装置。油料达到油罐容量的 90% 时, 应能触动高液位报警装置; 油料达到油罐容量的 95% 时, 应能自动停止油料继续进罐。高液位报警装置应位于工作人员便于觉察的地点。	有高液位报警装置	符合
		(15) 汽油罐与柴油罐的通气管, 应分开设置, 管口应高出地面 4m 及以上。	分开设置, 管口应高出地面 4m	符合
		(16) 通气管的公称直径不应小于 50mm; 通气管管口应安装阻火器。	公称直径不小于 50mm、安装阻火器	符合
		(17) 加油站应采用加油油气回收系统。当加油站采用油气回收系统时, 汽油罐的通气管管口除应装设阻火器外, 尚应装设呼吸阀。呼吸阀的工作正压宜为 2kPa~3kPa, 工作负压宜为 1.5kPa~2kPa。	采用加油油气回收系统	符合
		(18) 加油站内的工艺管道除必须露出地面的以外, 均应埋地敷设。当采用管沟敷设时, 管沟必须用中性沙子或细土填满, 填实。	埋地敷设	符合
		(19) 工艺管道不应穿过或跨越站房等与其无直接关系的建(构)筑物; 与管沟、电缆沟和排水沟相交叉时, 应采取相应的防护措施。	未穿过站房	符合
		(20) 橇装式加油装置不得用于企业自用、临时或特定场所之外的场所, 并应单独建站。采用橇装式加油装置的加油站, 其设计与安装应符合现行行业标准《采用橇装式加油装置的汽车加油站技术规范》SH/T3134 和《汽车加油加气加氢站技术标准》第 6.4 节的有关规定。	未涉及	-
4	电气安全	(1) 加油站的消防泵房、罩棚、营业室、LPG 泵房、压缩机间等处均应设应急照明, 连续供电时间不应少于 90min。	设应急照明, 连续供电时间不少于 90min	符合
		(2) 用外电源有困难时, 加油站可设置小型内燃发电机组, 内燃机的排烟管口, 应安装阻火器。	设发电机, 排烟管口安装阻火器	符合
		(3) 内燃机的排烟口高出地面 4.5m 以下时, 排烟管口到各爆炸危险区域边界的水平距离不应小于 5m; 排烟口高出地面 4.5m 及以上时不应小于 3m。	排烟管口至爆炸危险区域边界不小于 5m	符合

	(4) 汽油罐车卸车场地, 应设罐车卸车时用的防静电接地装置。	设防静电接地装置	符合
	(5) 在爆炸危险区域工艺管道上的法兰、胶管两端等连接处, 应用金属线跨接。当法兰的连接螺栓不少于 5 根时, 在非腐蚀环境下可不跨接。	按要求进行跨接	符合
	(6) 爆炸危险区域内的电气设备选型、安装、电力线路敷设应符合现行国家标准《爆炸危险环境电力装置设计规范》GB50058 的有关规定。	按规定选型、安装、敷设	符合
	(7) 加油站内爆炸危险区域以外的照明灯具可选用非防爆型。罩棚下处于非爆炸危险区域的灯具应选用防护等级不低于 IP44 级的照明灯具。	防护等级按规范设置	符合
	(8) 当采用电缆沟敷设电缆时, 加油作业区内的电缆沟内必须充沙填实, 电缆不得与油品管道及热力管道敷设在同一沟内。	充沙填实	符合
	(9) 钢制油罐必须进行防雷接地, 接地点不应少于两处。	两处接地	符合
	(10) 加油站的防雷接地、防静电接地、电气设备的工作接地、保护接地及信息系统的接地等宜共用接地装置, 接地电阻不应大于 $4\Omega$ 。	防雷装置检测合格	符合
	(11) 埋地钢制油罐的金属部件和罐内的各金属部件, 必须与非埋地部分的工艺金属管道相互做电气连接并接地。	做电气连接并接地	符合
	(12) 当加油站内的站房和罩棚等建筑物需要防直击雷时, 应采用接闪带(网)保护。当罩棚采用金属屋面时, 宜利用屋面作为接闪器, 但应符合下列规定: 1. 板间的连接应是持久的电气贯通, 可采用铜锌合金焊、熔焊、卷边压接、缝接、螺钉或螺栓连接; 2. 金属板下面不应有易燃物品, 热镀锌钢板的厚度不应小于 0.5mm, 铝板的厚度不应小于 0.65mm, 锌板的厚度不应小于 0.7mm; 3. 金属板应无绝缘被覆层。	站房采用接闪带防直击雷, 罩棚利用屋面作为接闪器, 有合格的防雷检测报告	符合
	(13) 加油站的信息系统应采用铠装电缆或导线穿钢管配线。配线电缆铠装金属层两端、保护钢管两端均应接地。该信息系统的配电线路首、末端与电子器件连接时, 应装设与电子器件耐压水平相适应的过电压(电涌)保护器。	采用铠装电缆	符合

		(14) 380/220V 供配电系统宜采用 TN-S 系统, 当外电源为 380V 时, 可采用 TN-C-S 系统。供电系统的电缆金属外皮或电缆金属保护管两端均应接地, 在供配电系统的电源端应安装与设备耐压水平相适应的过电压 (电涌) 保护器。	采用 TN-S 系统	符合
		(15) 加油站应设置紧急切断系统, 该系统应能在事故状态下实现紧急停车和关闭紧急切断阀的保护功能。	设置紧急切断系统	符合
		(16) 紧急切断系统应至少在下列位置设置紧急切断开关: 1. 在加油站现场工作人员容易接近且较为安全的位置; 2. 在控制室、值班室内或站房收银台等有人员值守的位置。	加油机设置急停按钮; 站房内设置紧急切断按钮	符合
		(17) 工艺设备的电源和工艺管道上的紧急切断阀应能由手动启动的远程控制切断系统操纵关闭。	由手动启动的远程控制切断系统操作关闭	符合
5	消防设施	(1) 加油站每 2 台加油机应配置不少于 2 具 5kg 手提式干粉灭火器, 或 1 具 5kg 手提式干粉灭火器和 1 具 6L 泡沫灭火器, 加油机不足 2 台应按 2 台配置。	3 台加油机, 设置 8kg 手提式干粉灭火器 6 具	符合
		(2) 地下储罐应配置 1 台不小于 35kg 推车式干粉灭火器, 当两种介质储罐之间的距离超过 15m 时, 应分别配置。	35kg 推车式干粉灭火器 1 具	符合
		(3) 一、二级加油站应配置灭火毯 5 块、沙子 2m <sup>3</sup> ; 三级加油站应配置灭火毯不少于 2 块、沙子 2m <sup>3</sup> 。加油加气合建站应按同级别的加油站配置灭火毯和沙子。	设置 5 块灭火毯, 沙子 2m <sup>3</sup>	符合
		(4) 发、配电室应设置磷酸铵盐干粉灭火器或碳酸氢钠干粉灭火器或卤代烷灭火器或二氧化碳灭火器, 数量不少于 2 具。	发、配电间各配备 2 具二氧化碳灭火器	符合
		(5) 加油站应制定以下消防安全制度: a) 防火检查、巡查制度; b) 消防安全教育、培训制度; c) 用火、用电安全管理制度; d) 电气设备、电气线路的检查和管理制度; e) 输油、输气线路的检查和管理制度; f) 灭火和应急疏散预案演练制度; g) 火灾隐患整改制度; h) 其他必要的消防安全制度。	制定消防安全制度	符合
		(6) 加油加气站罩棚顶棚的承重构件为钢结构时, 其耐火极限可为 0.25h。	耐火极限为 0.25h	符合
		(7) 站内不应设置住宿、餐饮和娱乐等场所 (设施)。	未设置住宿、餐饮和娱乐等场所 (设施)	符合
		(8) 站内不应设置建筑面积大于 50 m <sup>2</sup> 的商店。商店内不应经营易燃易爆危险品。	商店建筑面积小于 50 m <sup>2</sup> , 不应经营易燃易爆危险品	符合

		<p>(9) 是否按要求进行消防设施、器材管理</p> <p>1. 对消防设施、器材应加强日常管理和维护, 建立消防设施、器材的巡查、检测、维修保养等管理档案, 记明配置类型、数量、设置位置、检查维修单位(人员)、更换药剂的时间等有关情况, 严禁损坏、挪用或擅自拆除、停用。</p> <p>2. 消火栓、灭火器、灭火毯、消防沙箱或沙池等消防设施、器材应设置消防安全标志。</p> <p>3. 灭火器、灭火毯应放置于醒目且便于取用位置。灭火器应保持标识清晰, 各种部件不应有严重损伤、变形、锈蚀等缺陷, 存放地点及环境应符合要求, 并定期进行检查、维保。</p> <p>4. 消防沙箱或沙池内应保持沙量充足, 不应存放杂物, 沙子应保持干燥不结块, 不含树叶、石子等杂质, 附近应配置沙铲、沙桶、推车等灭火和应急处置辅助器材。</p>	<p>对消防设施、器材应加强日常管理和维护, 建立档案。消防设施、器材应设置消防安全标志。</p> <p>灭火器、灭火毯应放置于醒目且便于取用位置, 并定期进行检查、维保。</p>	符合
		<p>(10) 加油站对每名员工应至少每年进行1次消防安全教育培训, 新员工经消防安全教育培训合格后方可上岗。组织开展消防安全教育培训的情况应记录存档。</p>	<p>每年进行1次消防安全教育培训, 记录存档</p>	符合
6	标识	<p>(1) 加油站的车辆及人员进出口处应设置醒目的“进站消防安全须知”标识, 明确进入加油站的要求和注意事项。</p>	<p>设置醒目标识</p>	符合
		<p>(2) 加油机上应有油品标识。</p>	<p>有油品标识</p>	符合
		<p>(3) 加油区、油罐区应有“禁止吸烟”、“禁止打手机”等安全标识。</p>	<p>设置安全标识</p>	符合
		<p>(4) 站房、变配电间等火灾危险区的明显部位应设置“火灾危险区域”等标识。</p>	<p>设置标识</p>	符合
		<p>(5) 油品运输车辆应划定固定车位并设置明显标识。</p>	<p>划定卸车区域标识</p>	符合
		<p>(6) 卫生间墙面上应设置“严禁烟火”“禁止吸烟”标识。</p>	<p>设置标识</p>	符合
		<p>(7) 加油站作业区与辅助服务区之间应有明显的界限标识。</p>	<p>有界限标识</p>	符合
		<p>(8) 加油站应加强对消防安全标识的维护管理, 如有损坏、缺失的, 应及时更换。</p>	<p>加强对消防安全标识的维护管理</p>	符合
7	企业经营情况	<p>(1) 企业经营进、销台账的明细、随货同行单(明确车牌号、提货人、开票人、时间地点、货品数量和质量, 可溯源)。</p>	<p>有相关台账</p>	符合
		<p>(2) 企业运输车辆相关资质、信息。</p>	<p>有相关资质、信息</p>	符合
		<p>(3) 企业对货物的信息、数量、品种等工作的安全管理台账。</p>	<p>有相关台账</p>	符合
		<p>(4) 企业进货发票、售出发票资料等</p>	<p>有发票资料</p>	符合

	(5) 企业是否存在租赁，租赁单位是否获得相关资质（营业执照、危化品经营许可证等相关同等资质）	未涉及	-
	(6) 是否存在买卖、转让、出租、出借或伪造安全生产或经营许可证的行为	未涉及	-
	(7) 是否存在非法将生产经营项目、场所、设备发包或者出租给不具备安全生产条件或者相应资质的单位或者个人的行为	未涉及	-
	(8) 是否违规建设内部加油设施、非法储存设施、非法改装油罐车移动加油行为	未涉及	-

### 5.3.16 符合性评价小结

检查表中强制项和否决项均符合要求：

评价结论：检查表中否决项和强制项均符合要求。

## 5.4 综合安全评价

### 5.4.1 总平面布置

加油站的出入口分开设置，出入加油站极其便利。加油机区域内道路无遮拦，利于车辆疏散。加油机、站房和配套设施的间距符合防火间距的要求。应加强对卸油作业的管理，卸油时严格按操作规程作业，做到雷雨时不卸油，并且杜绝油品泄漏，以防发生火灾、爆炸事故。

加油站将经营区域分为加油区、储罐区，站房和配套设施，功能明确。

### 5.4.2 建（构）筑物及设备、管道

站房为二级耐火结构，设有安全通道，利于人员疏散。加油机采用罩棚式，利于逸出的气体扩散。

储罐为卧式 SF 双层油罐，输油管为双层导静电热塑管，设备选材和焊接符合要求。

加油机为国家定点生产企业生产的产品，符合要求。

### 5.4.3 消防、安全设施评价

加油机、站房配备手提式干粉灭火器,油罐区配备了推车式干粉灭火器和消防沙,消防器材和设施的配置符合消防的要求。

存在火灾、爆炸危险环境的场所为防爆电机,油区非防爆区域照明采用防护性,接线符合要求。

站房内线路、照明灯、开关、插座及接线符合规范要求。

储罐卧式地埋,进行了可靠的接地,输油管线进行了重复接地和防静电跨接。汽油加油机流量控制在 50L/min 以下,加油时流速控制在标准要求的范围内,加油软管内附有金属线,和金属输油管进行了可靠的静电接地连接。卸油时和汽车进行了可靠的静电接地。

储罐区和加油、站房设置了防直击雷的防雷装置,经检测合格。各建筑物及储罐均在防雷装置的有效保护之下。

### 5.4.4 危险化学品安全管理

加油站的主要负责人、安全管理人员已参加培训,取得考核合格证。

加油站制订各级人员和岗位的安全生产责任制、各类安全管理制度和消防管理制度;制订了采购、入库、销售等管理制度并建立了采购、入库、销售记录台帐。

该站的安全组织基本健全合理,制订了事故应急救援预案并定期进行演练。后续应定期按要求加强开展事故应急救援预案的演练,使工作人员更熟练地掌握消防安全知识和灭火技巧,熟练地运用消防器材,争取做到防患于未然。

针对该站现场存在的一些不足之处,提出以下整改:



1、油罐操作井盖未设有油品标识。

所以加油站应对上述现场存在的一些不符合项应尽快进行整改，并加强管理，确保安全运营。

## 6、安全对策措施与建议

### 6.1 安全对策措施建议的依据、原则

安全对策措施建议的依据：

- 1、物料及工艺过程的危险、有害因素的辨识分析；
- 2、符合性评价的结果；
- 3、国家有关安全生产法律、法规、规章、标准、规范。

安全对策措施建议的原则：

- 1、安全技术措施等级顺序：
  - 1) 直接安全技术措施；
  - 2) 间接安全技术措施；
  - 3) 指示性安全技术措施；
  - 4) 若间接、指示性安全技术措施仍然不能避免事故，则应采取安全操作规程、安全教育、安全培训和个体防护等措施来预防、减弱系统的危险、危害程度。
- 2、根据安全技术措施等级顺序的要求应遵循的具体原则：
  - 1) 消除；2) 预防；3) 减弱；4) 隔离；5) 连锁；6) 警告。
- 3、安全对策措施建议具有针对性、可操作性和经济合理性。
- 4、对策措施符合国家有关法规、标准及规范的规定。
- 5、在满足安全要求的基础上，对项目重大风险控制提出保障安全运行的对策建议。

## 6.2 存在的问题及安全技术对策措施

该站在经营过程中仍存在一些安全隐患，因此，评价组针对该站在经营过程中存在的问题提出了相应的对策措施与建议，具体情况见下表。

表 6.2-1 存在问题及整改建议表

序号	安全隐患	对策措施与建议
1	油罐操作井盖未设有油品标识。	油罐操作井盖应设有油品标识。

## 6.3 整改复查情况

表 6.3-1 整改复查情况表

序号	存在的安全隐患	整改复查情况	结论
1	油罐操作井盖未设有油品标识。	油罐操作井盖已设有油品标识。	符合

说明：整改照片详见附件整改回复。

## 6.4 建议采取的对策措施

1、进一步提高本质安全度企业应根据国家法律、法规、标准规范的要求，不断修改完善安全生产管理制度和应急救援预案，加强岗位练兵，加强人员的安全知识培训和安全技能教育，提高员工的操作和判断、处理故障的能力，强化安全管理，完善安全技术措施设施，创造条件在企业推行职业安全健康体系，实现安全管理的制度化、规范化和标准化。

2、严禁在储罐区和加油区等地点动用明火，使用或散发火花的设施。

3、应加强卸油作业的管理，卸油时严格遵守操作规程，做到雷雨时不卸油，并且杜绝油品泄漏，以防发生火灾、爆炸事故。

4、完善事故应急救援预案，定期演练做好演练记录。

5、储罐区的储存量虽未构成重大危险源，但仍应加强管理防止事故发生；

- 6、应加强站内安全设施、消防器材管理，并定期检查维护。
- 7、制定设备设施维护、维修的安全对策措施。
- 8、加强动火作业、有限空间作业、登高作业的安全管理。
- 9、①入罐内检修作业前应对罐内空气中含氧量进行检测。②入罐内检修作业应穿戴好规定的劳动保护用具，穿戴好工作帽、工作服、工作鞋。防毒面具(或氧气呼吸器)等，并严格检查，确保防护用具完好。③储油罐罐内检修涉及动火作业时应尽量避免交叉作业，必须交叉作业时，一定采取切实可行的防护措施，作业过程中，严禁抛掷材料、工具等物品，高处作业时要认真执行《高处作业安全管理规定》，办理高处作业许可证。
- 10、建议该站消防管理按照《汽车加油加气站消防安全管理》（XF/T3004-2020）进行管理，建立消防管理机制，明确职责，提高消防管理水平。

## 7、安全评价结论

### 7.1 安全评价结果综述

1、江西高速石化有限责任公司莆炎高速广昌西服务区北加油站为成品油零售企业，属一级加油站。该加油站所涉及的危险化学品的量未超过重大危险源所规定的临界量，未构成危险化学品重大危险源。

2、该加油站涉及的汽油、柴油属于危险化学品，其中汽油属于重点监管危险化学品和特别管控化学品，应加强管理，防止事故发生。

3、该加油站未涉及易制毒、易制爆、剧毒、高毒和监控化学品等其它特殊管理的危险化学品。

4、通过本报告分析，该加油站经营存在多种危险因素，如火灾、爆炸，电气伤害、车辆伤害、噪声等，最主要的危险因素是火灾、爆炸。

5、该加油站油罐、通气管口和加油机与其它外部防火距离、平面布置、消防安全设施和措施满足法律法规、标准规范的要求。电气防爆保护、机械设备的安全保护等方面的安全设施建立有效。

6、该加油站内部平面布置符合国家和行业相关标准、规范的要求。建筑结构、消防、安全设施等布置明确、合理，符合各相关规范的要求。

7、该加油站取得了防雷装置合格的检测报告，加油站防雷设施符合安全规范要求。

8、该加油站取得了建设工程消防验收意见书，综合评定该工程消防验收合格。且现有消防设施满足规范要求。

9、通过作业条件危险性分析，该站“加油作业单元”“油罐储存作业单元”、“卸油作业单元”、“检维修作业单元”、“供配电作业单元”、“发

电作业”的作业危险性均为“一般危险，需要注意”或“稍有危险、可以接受”，其作业条件相对安全。

10、危险度评价油储罐区得分为17分，属于高度危险，储罐区采取了采取了油气回收、高液位报警、泄漏监测、防卸油满溢阀、静电监测等安全措施，可以有效降低储罐区风险。

11、加油站采用油气回收装置，能有效地防止油气扩散，对安全和环保都起到了重要的作用。

12、加油站制定了安全生产责任制度，制定了相应的管理制度、操作规程，但还需健全和完善。加强应急预案管理和演练。

## 7.2 重点防范的重大危险、有害因素

通过对该加油站存在的危险、有害因素进行分析辨识，在经营过程中重点防范的重大危险、有害因素为火灾、爆炸。

经营过程中火灾、爆炸是最主要的危险因素之一，一旦发生，会造成人员伤亡及严重的事故。造成火灾爆炸的主要原因为：加油、卸油过程中涉及发生油品泄漏，遇点火源易引起火灾爆炸事故，以及违章作业、违章操作、没有设置静电接地设施等。

## 7.3 应重视的安全对策措施建议

- 1、严禁在储罐区和加油区等地点动用明火，使用或散发火花的设施；
- 2、应加强卸油作业的管理，卸油时严格遵守操作规程，做到雷雨时不卸油，并且杜绝油品泄漏，以防发生火灾、爆炸事故；
- 3、完善事故应急救援预案，定期演练做好演练记录；

4、加强人员的安全知识培训和安全技能教育，完善安全技术措施设施。进一步提高本质安全度。

#### 7.4 潜在的危險、有害因素在采取措施后得到控制及受控的程度

该加油站存在的危險、有害因素采取了本报告提出的安全对策措施，加强安全管理工作，做好日常安全管理、安全检查，严格执行安全规程，杜绝违“三违”等不良作风，加强设备的安全设施的检测检验工作，保证应急设施、设备的完好等工作，则其存在的危險有害因素就可能相对减少，即使发生事故，也会将事故损失降低到最低。

#### 7.5 评价结论

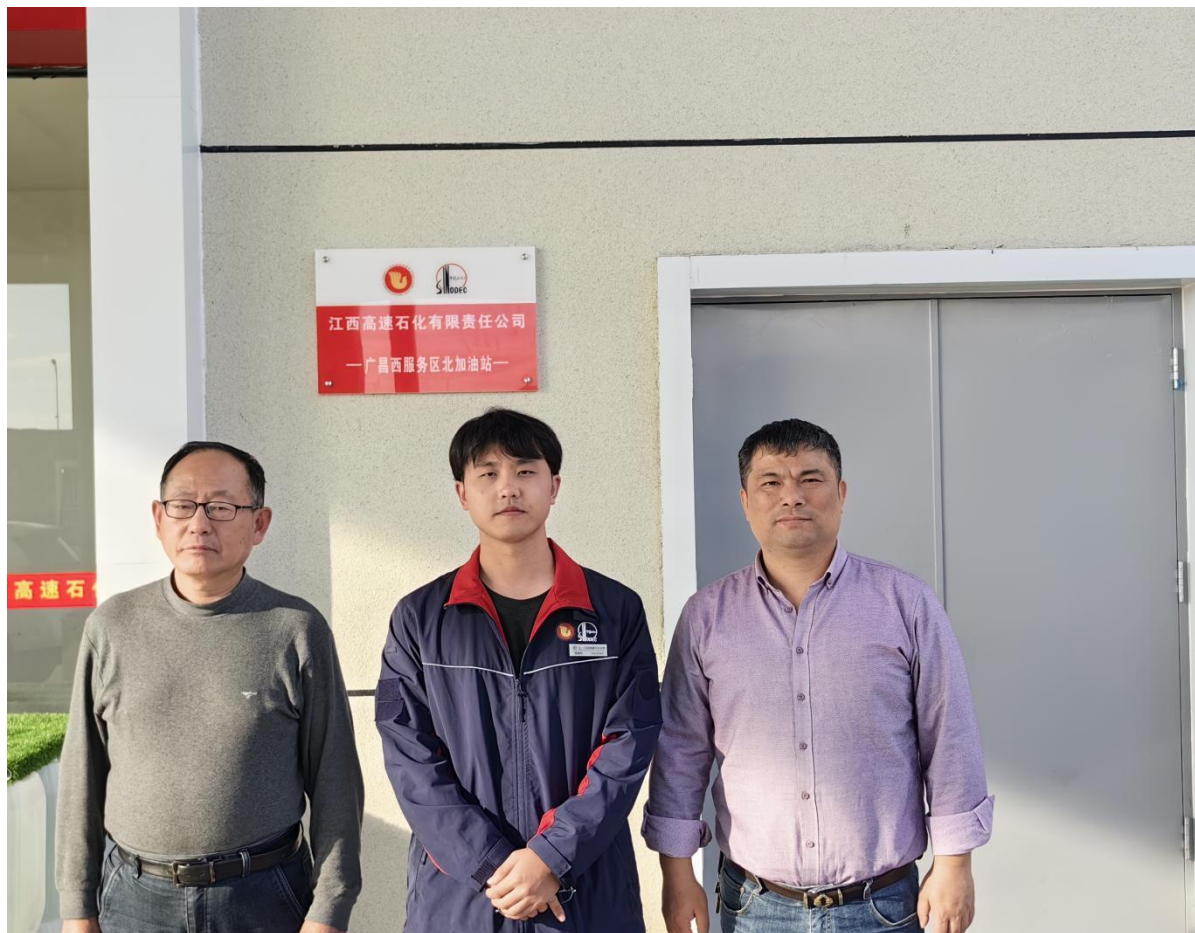
综合上述：江西高速石化有限责任公司莆炎高速广昌西服务区北加油站符合国家有关法律、法规、标准、规范的要求，工艺设备安全可靠，安全风险可控，风险程度是可接受的，具备危险化学品的经营安全条件。

## 8、附件

1. 评价人员合影、整改意见、整改回复
2. 营业执照
3. 危险化学品经营许可证
4. 成品油零售经营批准证书
5. 加油站用地证明材料
6. 建设工程消防验收意见书
7. 防雷装置检测检验报告
8. 主要负责人和安全管理考核合格证
9. 油罐、尿素加注一体装置合格证
10. 应急预案备案表及演练资料
11. 加油站安全管理制度、安全管理职责、操作规程清单
12. 安全生产责任保险凭证
13. 总平面布置图



## 评价人员合影



## 整改意见

通过我单位工作人员细致的现场检查，江西高速石化有限责任公司莆炎高速广昌西服务区北加油站需对如下问题进行整改：

1. 油罐操作井盖未设有油品标识。

南昌安达安全技术咨询有限公司

2023年12月05日

## 现场整改回复

1. 油罐操作井盖已设有油品标识。

江西高速石化有限责任公司莆炎高速广昌西服务区北加油站

2023年12月07日



